

**ДОГОВОР ЭНЕРГОСНАБЖЕНИЯ**  
с потребителем, приравненным к тарифной группе «Население»

№ 90023215

г. Москва

«26» марта 2018г.

ПАО «Мосэнергосбыт», именуемое в дальнейшем МЭС, в лице \_\_\_\_\_

**Начальника Западного территориального отделения**

*(должность)*

**Сизёвой Елены Эдуардовны**

*(фамилия, имя, отчество)*

действующего на основании доверенности № 97-07-299 от «30» ноября 2017г.

с одной стороны, и \_\_\_\_\_  
**ТСН "Западная Резиденция"**  
*(наименование потребителя)*

именуемое в дальнейшем Абонент, в лице \_\_\_\_\_  
**Председателя**  
*(должность)*

**Онучина Валерия Павловича**

*(фамилия, имя, отчество)*

действующего на основании Устава  
с другой стороны, при совместном упоминании именуемые в дальнейшем Стороны, заключили настоящий Договор энергоснабжения (далее – Договор) о нижеследующем:

**ПОНЯТИЯ, ИСПОЛЬЗУЕМЫЕ В ТЕКСТЕ НАСТОЯЩЕГО ДОГОВОРА:**

**Абонент** – потребитель электрической энергии (мощности), не осуществляющий коммерческую деятельность: садоводческое, огородническое и дачное некоммерческое объединение граждан; религиозная организация, содержащаяся за счет прихожан; некоммерческое объединение граждан; гаражно-строительный, гаражный кооператив, рассчитывающиеся по общему прибору учета.

**Безучетное потребление электрической энергии (мощности)** – потребление Абонентом электрической энергии (мощности) с нарушением установленного настоящим Договором и действующим законодательством порядка учета, выражающееся во вмешательстве в работу прибора учета (измерительного комплекса, системы учета), обязанность по обеспечению целостности и сохранности которого (которой) возложена на Абонента и который (которая) используется для определения объемов поставленной по Договору электроэнергии, в том числе в нарушении (повреждении) пломб и (или) знаков визуального контроля, нанесенных на прибор учета (измерительный комплекс, систему учета), в несоблюдении установленных Договором сроков извещения об утрате (неисправности) прибора учета (измерительного комплекса, системы учета), а также в совершении иных действий (бездействий), которые привели к искажению данных об объеме потребления электрической энергии (мощности).

**Измерительный комплекс** – совокупность приборов учета и измерительных трансформаторов тока или измерительных трансформаторов тока и напряжения, через которые такие приборы учета установлены (подключены), соединенных между собой по установленной схеме и предназначенных для измерения объемов электрической энергии (мощности) в одной точке поставки.

**Максимальная мощность** – наибольшая величина мощности, определенная к одномоментному использованию энергопринимающими устройствами (объектами электросетевого хозяйства) в соответствии с документами о технологическом присоединении и обусловленная составом энергопринимающего оборудования (объектов электросетевого хозяйства) и технологическим процессом объектов Абонента, в пределах которой сетевая организация принимает на себя обязательства обеспечить передачу электрической энергии, исчисляемая в киловаттах.

**Объект** – энергопринимающее устройство, либо совокупность энергопринимающих устройств Абонента, находящихся по единому адресу поставки, и имеющих единое организационно-хозяйственное назначение.

**Ограничение режима потребления** – полное и (или) частичное ограничение режима потребления электрической энергии (мощности) энергопринимающими устройствами Абонента, в том числе уровня потребления электрической энергии (мощности), осуществляемое в порядке и в случаях, которые определяются Правилами полного и (или) частичного ограничения режима потребления электрической энергии.

**Расчетный период (месяц)** – календарный месяц, начало которого определяется с 00.00 первого дня календарного месяца и заканчивается в 24.00 последнего дня этого месяца. Первым расчетным периодом по настоящему Договору является период, начало которого определяется с даты вступления в силу настоящего Договора и заканчивается в 24.00 последнего дня этого месяца.

**Сетевая организация** – организация, оказывающая услуги по передаче электрической энергии (мощности) с использованием объектов электросетевого хозяйства, к которым непосредственно или опосредованно присоединены энергопринимающие устройства Абонента, и которая соответствует утвержденным Правительством Российской Федерации критериям отнесения владельцев объектов электросетевого хозяйства к сетевым организациям.

**Система учета** – совокупность измерительных комплексов, связующих и вычислительных компонентов, устройств сбора и передачи данных, программных средств, предназначенная для измерения, хранения, удаленного сбора и передачи показаний приборов учета по одной и более точек поставки.

**Субабонент** – лицо, владеющее на законных основаниях энергопринимающими устройствами, не имеющее договора энергоснабжения (купли-продажи электрической энергии) с МЭС, получающее электрическую энергию (мощность), с согласия МЭС и сетевой организации, от Абонента, приобретенную последним у МЭС.

**Точка поставки** – место исполнения обязательств Сторон по настоящему Договору, а также услуг, оказание которых является неотъемлемой частью процесса поставки электрической энергии, используемое для определения объема взаимных обязательств Сторон, расположенное на границе балансовой принадлежности энергопринимающих устройств Абонента, определенной в документах о технологическом присоединении, а до составления в установленном порядке документов о технологическом присоединении – в точке присоединения энергопринимающего устройства Абонента к объектам электросетевого хозяйства смежного субъекта электроэнергетики.

**Транзитные потребители** – юридические и физические лица, владеющие на законных основаниях энергопринимающими устройствами, имеющие договоры энергоснабжения (купли-продажи электрической энергии) с МЭС и энергоснабжение которых осуществляется через объекты электросетевого хозяйства Абонента.

**Транзитный прибор учета** – расчетный прибор учета, указанный в договоре с транзитным потребителем или определяющий объем передаваемой электрической энергии в электрические сети сетевых организаций и являющийся «минусовым» по отношению к расчетному (общему) прибору учета Абонента по настоящему Договору.

**Эксплуатация прибора учета (измерительного комплекса)** – выполнение действий, обеспечивающих функционирование прибора учета (измерительного комплекса) в соответствии с его назначением на всей стадии его жизненного цикла со дня допуска его в эксплуатацию до его выхода из строя, включающих в том числе осмотры прибора учета (измерительного комплекса), техническое обслуживание (при необходимости), обеспечение своевременной поверки по истечении установленного межповерочного интервала и перепрограммирование.

**Энергопринимающие устройства / электрические сети / объекты электросетевого хозяйства Абонента** – обслуживаемые (эксплуатируемые) Абонентом или находящиеся у Абонента на иных законных основаниях электрические сети, оборудование и объекты инфраструктуры некоммерческого объединения граждан, предназначенные для подачи электрической энергии гражданам, в интересах которых заключен настоящий Договор.

Иные понятия, используемые в настоящем Договоре, имеют значения, определенные действующим законодательством.

## 1. ПРЕДМЕТ ДОГОВОРА

**1.1.** В соответствии с настоящим Договором МЭС обязуется осуществлять продажу Абоненту электрической энергии (мощности) и урегулировать отношения по оказанию услуг по передаче электрической энергии и иных услуг, оказание которых является неотъемлемой частью процесса энергоснабжения объектов Абонента, а Абонент обязуется оплачивать поставленную электрическую энергию (мощность) и оказанные услуги в порядке, предусмотренном Договором.

**1.2.** Объем взаимных обязательств по Договору определяется в точках поставки, которые находятся на границе балансовой принадлежности энергопринимающих устройств (объектов электроэнергетики),

определенной в документах о технологическом присоединении, являющихся неотъемлемой частью настоящего Договора.

При отсутствии на дату заключения настоящего Договора составленных в установленном порядке документов о технологическом присоединении до их составления точки поставки определяются в точках присоединения энергопринимающих устройств (объектов электроэнергетики) Абонента к объектам электросетевого хозяйства смежного субъекта электроэнергетики.

Энергопринимающие устройства Абонента расположены по адресу (адрес поставки):

**Московская обл., Одинцовский р-н, Перхушково с., КП "Западная Резиденция"**

При наличии нескольких адресов поставки данные адреса указываются в *Приложении № 1* к Договору. В этом случае по каждому адресу поставки Сторонами составляются *Приложения № 2* к Договору.

**1.3.** Качество поставляемой в соответствии с настоящим Договором электрической энергии в точках поставки должно соответствовать требованиям технических регламентов.

В случае отклонения показателей качества электрической энергии от требований, указанных в предыдущем абзаце, МЭС совместно с Абонентом и сетевой организацией в десятидневный срок с момента требования МЭС, сетевой организации или Абонента организывают проверку и анализ показателей качества электрической энергии с оформлением результатов в соответствующем акте (протоколе измерений).

## **2. ОБЯЗАННОСТИ И ПРАВА МЭС**

### **2.1. МЭС ОБЯЗУЕТСЯ:**

**2.1.1.** Урегулировать отношения, связанные с приобретением и передачей электрической энергии (мощности) в точки поставки, в интересах Абонента путем заключения с сетевой организацией договора оказания услуг по передаче электрической энергии в порядке, предусмотренном действующим законодательством

**2.1.2.** Поставлять электрическую энергию (мощность) Абоненту (с учетом его Субабонентов) в объеме и порядке, установленными настоящим Договором.

**2.1.3.** Производить по требованию Абонента (но не реже одного раза в год) сверку расчетов с оформлением актов сверки по форме, установленной МЭС.

**2.1.4.** Не позднее 3 (трех) рабочих дней со дня восстановления энергоснабжения объектов Абонента выставлять счет на компенсацию Абонентом затрат сетевой организации и (или) МЭС, связанных с ограничением и восстановлением энергоснабжения объектов Абонента по причине нарушения Абонентом своих обязательств по настоящему Договору.

**2.1.5.** Обеспечивать возобновление подачи электрической энергии Абоненту не позднее чем через 24 (двадцать четыре) часа с момента устранения Абонентом оснований для введения ограничения режима потребления, указанных в п. 6.2 настоящего Договора.

**2.1.6.** Разместить на официальном сайте МЭС сети «Интернет» ([www.mosenergosbyt.ru](http://www.mosenergosbyt.ru)) информацию о выделенных оператором подвижной радиотелефонной связи абонентских номерах и (или) об адресах электронной почты, предназначенных для направления Абоненту уведомлений о введении ограничения режима потребления электрической энергии (мощности).

**2.1.7.** Исполнять иные обязанности, предусмотренные настоящим Договором.

### **2.2. МЭС ИМЕЕТ ПРАВО:**

**2.2.1.** Инициировать ограничение режима потребления Абонентом электрической энергии (мощности) в соответствии с условиями, предусмотренными действующим законодательством об электроэнергетике и разделом 6 настоящего Договора.

МЭС, как инициатор введения ограничения режима потребления, вправе присутствовать при осуществлении Абонентом самостоятельного ограничения режима потребления электрической энергии (мощности) и зафиксировать показания прибора учета (измерительного комплекса, системы учета) на дату и время введения ограничения и (или) выполнение/невыполнение Абонентом действий по самостоятельному ограничению режима потребления посредством составления акта о введении ограничения режима потребления, а при необеспечении доступа к энергопринимающим устройствам – акта о необеспечении доступа.

**2.2.2.** В одностороннем порядке отказаться от исполнения обязательств по настоящему Договору полностью в случае неоднократного (два и более раза) неисполнения или ненадлежащего исполнения Абонентом своих обязательств по оплате электрической энергии (мощности) при условии уведомления об этом Абонента за 10 (десяти) рабочих дней до планируемой даты прекращения действия настоящего Договора.

**2.2.3.** Беспрепятственного доступа к энергопринимающим устройствам и приборам учета (измерительным комплексам, системам учета), а также к необходимой технической, оперативной и иной документации, связанной с энергоснабжением Абонента, для:

а) участия в проведении мероприятий по прекращению (ограничению) поставки электрической энергии (мощности) по основаниям, предусмотренным п. 6.2 настоящего Договора, и контроля за соблюдением Абонентом введенного режима ограничения потребления – с 9-00 до 18-00;

б) составления (пересмотра) «Реестра источников энергоснабжения, энергопринимающего оборудования и средств учета электроэнергии и мощности» (*Приложение № 2 к настоящему Договору*) – с 9-00 до 18-00;

в) контроля за соблюдением установленных режимов энергопотребления, снятия (контрольного снятия) показаний приборов учета (в том числе путем опроса системы учета), проверки приборов учета, измерительных комплексов, систем учета, в том числе условий их эксплуатации и сохранности, с составлением соответствующего акта по установленной форме – с 9-00 до 18-00;

г) проведения проверок (замеров), измерений с целью определения качества электрической энергии. Указанные замеры организывает МЭС с установкой приборов для измерений показателей качества электрической энергии;

д) осуществления мероприятий для проверок надежности энергоснабжения объектов Абонента и лиц, владеющих на законных основаниях энергопринимающими устройствами и имеющих договоры с МЭС, энергоснабжение которых осуществляется через объекты электросетевого хозяйства Абонента, в том числе для выявления наличия (отсутствия) препятствий перетоку электрической энергии указанным лицам.

**2.2.4.** Проводить внеплановые проверки приборов учета (измерительных комплексов, систем учета), используемых для определения объемов поставленной по Договору электрической энергии (мощности), в случае непредставления Абонентом показаний данных приборов учета более 2 (двух) расчетных периодов подряд.

**2.2.5.** Начислять Абоненту в случае неисполнения или ненадлежащего исполнения Абонентом обязательств по оплате электрической энергии (мощности) и услуг, оказание которых является неотъемлемой частью процесса снабжения электрической энергией (мощностью), в том числе по предварительной оплате, проценты за пользование чужими денежными средствами, начиная со дня, следующего после дня истечения установленного настоящим Договором срока исполнения обязательства, по день фактической уплаты долга, размер которых определяется в соответствии с требованиями действующего законодательства Российской Федерации (ст. 395 Гражданского кодекса Российской Федерации) или неустойку, размер которой определяется в соответствии с абз. 1 п. 5.6 настоящего Договора.

**2.2.6.** Изменить номер Договора при условии письменного уведомления Абонента способом, позволяющим подтвердить получение Абонентом указанного уведомления.

**2.2.7.** Осуществлять иные права, предусмотренные настоящим Договором.

### **3. ОБЯЗАННОСТИ И ПРАВА АБОНЕНТА**

#### **3.1. АБОНЕНТ ОБЯЗУЕТСЯ:**

**3.1.1.** Надлежащим образом производить оплату поставленной электрической энергии (мощности) и услуг, оказание которых является неотъемлемой частью процесса снабжения электрической энергией (мощностью), с соблюдением сроков, размера и порядка оплаты, установленных настоящим Договором и действующим законодательством.

**3.1.2.** Незамедлительно уведомлять МЭС о присоединении к электрическим сетям Абонента энергопринимающих устройств иных потребителей (Субабонентов), с обязательным предоставлением документов, подтверждающих согласование такого присоединения с уполномоченной сетевой организацией.

**3.1.3.** Уведомлять МЭС и сетевую организацию:

а) обо всех изменениях (нарушениях), произошедших в схеме энергоснабжения Абонента (с учетом его Субабонентов), - не позднее 3 (трех) суток с момента произошедших изменений (нарушений);

б) об авариях на энергетических объектах Абонента, связанных с отключением питающих линий, повреждением основного оборудования, о плановом, текущем и капитальном ремонте данных объектов, о поражениях электрическим током людей, а также о пожарах, вызвавших неисправность электроустановок, - не позднее 1 (одних) суток с момента возникновения указанных обстоятельств.

**3.1.4.** Поддерживать в точках поставки, которые находятся на границе балансовой принадлежности энергопринимающих устройств Абонента, показатели качества электрической энергии в соответствии с техническими регламентами.

**3.1.5.** Поддерживать технически безопасное состояние своих энергетических объектов в соответствии с требованиями действующих нормативных актов и технических документов.

**3.1.6.** Присоединение энергопринимающих устройств к сети, приводящее к увеличению потребляемой мощности свыше максимальной, а также перераспределение максимальной мощности производить только в установленном законодательством порядке.

Уведомлять МЭС о факте подачи заявки на технологическое присоединение в сетевую организацию в случаях:

- а) реконструкции энергопринимающих устройств, влекущей изменение максимальной мощности;
- б) изменения категории надежности электроснабжения, точек поставки (присоединения);
- в) введения новых объектов;
- г) изменения, в том числе путем перераспределения максимальной мощности энергопринимающих устройств Абонента в пользу третьих лиц, в том числе граждан – участников некоммерческого объединения.

В течение 3 (трех) дней с даты подписания с сетевой организацией предоставлять в МЭС оформленные (переоформленные) документы о технологическом присоединении. После поступления от Абонента указанных документов Стороны обязаны внести соответствующие изменения в настоящий Договор. МЭС не несет ответственности за надежность снабжения Абонента электрической энергией и ее качество в случае, если нарушения надежности и качества вызваны неисполнением Абонентом обязанности, предусмотренной настоящим пунктом Договора.

**3.1.7.** В трехдневный срок уведомлять МЭС об изменениях места нахождения, адреса для переписки и (или) электронного адреса (E-mail), банковских реквизитов, наименования, ведомственной принадлежности и (или) формы собственности, реорганизации, а также об изменении других реквизитов и обстоятельств, влияющих на надлежащее исполнение Договора, с представлением копий соответствующих документов.

**3.1.8.** Обеспечивать за свой счет надлежащий учёт поставляемой электрической энергии (мощности) в соответствии с разделом 4 настоящего Договора и действующим законодательством.

**3.1.9.** Снять показания расчетных приборов учета по состоянию на 00 часов 00 минут даты начала исполнения МЭС обязательств по настоящему Договору и сообщить их в МЭС не позднее дня, следующего за датой заключения настоящего Договора, посредством телефонной связи, электронной почты или иными способами, позволяющими подтвердить получение указанных показаний МЭС, а также в письменной форме не позднее первого рабочего дня, следующего за датой заключения настоящего Договора.

Обеспечить доступ представителей МЭС и (или) сетевой организации для осуществления мероприятий, указанных в подп. в) п. 2.2.3 настоящего Договора, не чаще 1 (одного) раза в месяц.

**3.1.10.** Предоставлять по запросу в МЭС и (или) сетевую организацию технологическую информацию (главные электрические схемы, характеристики оборудования, схемы устройств релейной защиты и противоаварийной автоматики).

**3.1.11.** Предоставлять проект «Акта согласования технологической и (или) аварийной брони электроснабжения Абонента» при необходимости определения либо изменения в Договоре уровня аварийной и (или) технологической брони в адрес сетевой организации в течение 30 (тридцати) дней с даты заключения настоящего Договора или возникновения оснований для его изменения. Копия Акта направляется Абонентом не позднее 5 (пяти) дней с даты его согласования с сетевой организацией в адрес МЭС, после чего он становится неотъемлемым приложением к настоящему Договору.

**3.1.12.** Соблюдать режим потребления электрической энергии (мощности), уровень нагрузки технологической и (или) аварийной брони, предусмотренные настоящим Договором, в том числе «Актом согласования технологической и (или) аварийной брони электроснабжения Абонента», и документами о технологическом присоединении.

Нести предусмотренные нормами действующего законодательства последствия бездоговорного потребления электрической энергии (мощности), в случае потребления электрической энергии (мощности) в период приостановления поставки по настоящему Договору в связи с введением полного ограничения режима потребления электрической энергии (мощности) в случаях, предусмотренных Правилами полного и (или) частичного ограничения режима потребления электрической энергии.

**3.1.13.** Поддерживать схему электроснабжения с выделением ответственных нагрузок на резервируемые внешние питающие линии, обеспечивающие отпуск электрической энергии для покрытия технологической и (или) аварийной брони в случае, если в отношении объектов Абонента установлены величины аварийной (технологической) брони.

**3.1.14.** Осуществлять непосредственное взаимодействие с третьими лицами, привлеченными МЭС для оказания услуг по передаче электрической энергии и услуг, оказание которых является неотъемлемой частью процесса поставки электрической энергии. При неисполнении (ненадлежащем исполнении) данной обязанности Абонент несет ответственность в порядке, предусмотренном действующим законодательством.

**3.1.15.** В порядке и случаях, установленных действующим законодательством, осуществлять мероприятия по ограничению режима потребления транзитных потребителей. Абонент несет

ответственность перед МЭС за невыполнение требований МЭС по приостановлению или ограничению предоставления электрической энергии транзитным потребителям, имеющим задолженность по ее оплате (при наличии технической возможности для выполнения указанных требований), в том числе в виде возмещения убытков, понесенных МЭС в результате невыполнения Абонентом указанных требований.

**3.1.16.** Производить по требованию МЭС (но не реже одного раза в год) сверку расчетов с оформлением актов сверки расчетов по форме, установленной МЭС.

Акт сверки расчетов подписывается Абонентом в течение 14 (четырнадцати) календарных дней с момента его получения от МЭС. В случае если в течение 14 (четырнадцати) календарных дней с момента получения акта сверки Абонент не подпишет его и не представит МЭС мотивированные возражения по нему, акт считается согласованным Абонентом.

**3.1.17.** В порядке и случаях, предусмотренных действующим законодательством и настоящим Договором, компенсировать МЭС затраты, связанные с ограничением и восстановлением энергоснабжения по причине нарушения Абонентом своих обязательств по настоящему Договору на основании выставленного Абоненту счета.

**3.1.18.** В случае неисполнения обязанности по установке приборов учета, Абонент обязуется обеспечить допуск сетевой организации к местам установки средств учета и возместить расходы сетевой организации, связанные с оборудованием энергопринимающих устройств Абонента приборами учета, а в случае неисполнения данных обязательств в добровольном порядке, также понесенные ей расходы в связи с необходимостью принудительного взыскания данных расходов с Абонента в порядке, предусмотренном действующим законодательством.

**3.1.19.** Обеспечить установку автономного резервного источника питания в случае, если его наличие предусмотрено категорией надежности электроснабжения энергопринимающих устройств Абонента, а также поддерживать его в состоянии готовности к использованию при возникновении внеплановых отключений, введении аварийных ограничений режима потребления электрической энергии (мощности) или использовании противоаварийной автоматики.

**3.1.20.** Не препятствовать передаче (перетоку) электрической энергии лицам, владеющим на законных основаниях энергопринимающими устройствами (объектами), присоединенным к электрическим сетям Абонента, и имеющим договоры энергоснабжения (купли-продажи электрической энергии) с МЭС.

**3.1.21.** Предоставить в МЭС Акт осмотра (обследования) электроустановки в течение 5 (пяти) рабочих дней с даты его подписания Абонентом и сетевой организацией. Акт осмотра (обследования) электроустановки составляется в соответствии с нормативными правовыми актами, регламентирующими технологическое присоединение энергопринимающих устройств к объектам электросетевого хозяйства по форме, установленной законодательством о технологическом присоединении.

**3.1.22.** Незамедлительно уведомлять граждан, в интересах которых заключен настоящий Договор, а также транзитных потребителей о сроках, порядке и причинах ограничения подачи электрической энергии на энергопринимающие устройства Абонента.

**3.1.23.** Исполнять иные обязанности, предусмотренные настоящим Договором.

## **3.2. АБОНЕНТ ИМЕЕТ ПРАВО:**

**3.2.1.** Требовать поддержания в точках поставки, которые находятся на границе балансовой принадлежности энергопринимающих устройств Абонента, показателей качества электрической энергии в соответствии с требованиями технических регламентов.

**3.2.2.** Обращаться в МЭС по вопросам отклонения показателей качества электроэнергии от требований, указанных в п. 3.2.1 настоящего Договора, а также по вопросам, связанным с прекращением поставки электрической энергии (мощности) и иным вопросам, связанным с исполнением обязательств Сторон по настоящему Договору.

Указанные обращения направляются Абонентом в адрес МЭС письменно, посредством телефонной связи, электронной почты или сайта МЭС в сети «Интернет» ([www.mosenergoby.ru](http://www.mosenergoby.ru)).

**3.2.3.** Осуществлять присоединение энергопринимающих устройств Субабонентов в установленном действующим законодательством порядке с обязательной установкой и допуском в эксплуатацию приборов учета (измерительных комплексов, систем учета) электрической энергии (мощности), с последующим внесением Сторонами соответствующих изменений в настоящий Договор.

**3.2.4.** В одностороннем порядке уменьшить объемы электрической энергии (мощности), приобретаемой по настоящему Договору, путем приобретения части объемов по договору, заключаемому с производителем электрической энергии (мощности) на розничном рынке при условии выполнения требований, предусмотренных действующим законодательством, с последующим внесением соответствующих изменений в настоящий Договор.

**3.2.5.** В одностороннем порядке отказаться от исполнения настоящего Договора полностью при условии письменного уведомления МЭС об этом не позднее чем за 20 (двадцать) рабочих дней до заявленной даты расторжения, оплаты поставленной электрической энергии (мощности) не позднее чем за 10 (десять) рабочих дней до заявленной даты.

**3.2.6.** В случае утраты МЭС статуса гарантирующего поставщика перейти на обслуживание к организации, которой присвоен статус гарантирующего поставщика, энергосбытовой (энергоснабжающей) организации или производителю электрической энергии (мощности) на розничном рынке при условии соблюдения предусмотренных действующим законодательством условий заключения договоров с указанными субъектами.

**3.2.7.** На возмещение причиненного реального ущерба в случаях перерывов энергоснабжения по вине МЭС, за исключением случаев, когда перерывы в энергоснабжении были введены в соответствии с условиями настоящего Договора или действующего законодательства.

**3.2.8.** Выбора любого лица, отвечающего требованиям, установленным законодательством Российской Федерации, для осуществления действий по оборудованию точек поставки по настоящему Договору приборами учета (измерительными комплексами, системами учета) электрической энергии (мощности), их замене и (или) эксплуатации.

**3.2.9.** Осуществлять иные права, предусмотренные настоящим Договором.

#### **4. ПОРЯДОК УЧЕТА ЭЛЕКТРИЧЕСКОЙ ЭНЕРГИИ (МОЩНОСТИ)**

**4.1.** Сведения о приборах учёта, установленных в отношении энергопринимающих устройств Абонента (в том числе места расположения приборов учёта, заводские номера, дата государственной поверки, показания на дату и время начала исполнения МЭС настоящего Договора), указываются в *Приложении № 2* к настоящему Договору.

Показания приборов учета (измерительных комплексов, систем учета), указанные в *Приложении № 2* к настоящему Договору, считаются снятыми по состоянию на 00 часов 00 минут даты начала исполнения МЭС обязательств по настоящему Договору, если:

- иные показания приборов учета на дату начала исполнения МЭС обязательств по настоящему Договору не будут представлены Абонентом в соответствии с п. 3.1.9 настоящего Договора, либо
- иные показания приборов учета на дату начала исполнения МЭС обязательств по настоящему Договору не будут получены МЭС самостоятельно, либо
- иные показания приборов учета на дату начала исполнения МЭС обязательств по настоящему Договору не будут предоставлены МЭС сетевой организацией.

Если показания приборов учета на дату начала исполнения МЭС обязательств по настоящему Договору представлены Абонентом в соответствии с п. 3.1.9 настоящего Договора, либо сетевой организацией, либо получены МЭС самостоятельно, в расчетах с Абонентом в качестве начальных применяются показания приборов учета, время и дата снятия которых являются наиболее приближенными к 00 часов 00 минут даты начала исполнения обязательств по настоящему Договору. При этом если представленные Абонентом в соответствии с п. 3.1.9 настоящего Договора и (или) сетевой организацией и (или) полученные МЭС самостоятельно показания приборов учета сняты по состоянию на одну и ту же дату, в расчетах с Абонентом в качестве начальных применяются те показания (из указанных выше), которые имеют наибольшее значение.

**4.2.** Если энергопринимающие устройства Абонента на дату заключения настоящего Договора не оборудованы приборами учёта, Абонент обязан обеспечить надлежащий учёт поставляемой электрической энергии (мощности) путём установки приборов учёта и их допуска в эксплуатацию.

Для обеспечения учёта Абонент вправе привлекать третьих лиц, ответственность за действия которых несёт Абонент.

**4.3.** Приборы учёта устанавливаются в точках поставки электрической энергии (мощности), а при отсутствии технической возможности установки приборов учёта в указанных точках поставки, - в месте электрической цепи, максимально приближенном к таким точкам поставки.

**4.4.** Места установки, схемы подключения и метрологические характеристики приборов учёта должны соответствовать требованиям действующего законодательства об обеспечении единства средств измерений и техническом регулировании.

При установке Абонентом прибора учёта, входящего в состав измерительного комплекса или в состав системы учёта, а также при установке системы учёта Абонент обязан направить в МЭС или сетевую организацию письменный запрос о согласовании места установки прибора учёта, схемы подключения прибора учёта и иных компонентов измерительного комплекса или системы учёта, а также метрологических характеристик прибора учёта. Согласование указанных в настоящем пункте параметров осуществляется в соответствии с действующим законодательством в сфере электроэнергетики.

4.5. Согласование в порядке, указанном в абз. 2 п. 4.4 настоящего Договора, должно быть проведено также при замене системы учёта либо прибора учёта, входящего в состав измерительного комплекса или системы учёта, за исключением случаев замены прибора учёта без изменения места его установки, если при этом метрологические характеристики вновь устанавливаемого прибора учёта (класс точности, тип прибора учёта, срок очередной поверки и т.д.) не хуже, чем у заменяемого прибора учёта.

4.6. После установки прибора учёта в отношении энергопринимающих устройств Абонента (в том числе в случае замены прибора учёта), Абонент обязан обеспечить допуск вновь установленного прибора учёта в эксплуатацию (далее – допуск прибора учёта в эксплуатацию) в соответствии с настоящим разделом.

Если прибор учёта был установлен МЭС или сетевой организацией, то организацию допуска в эксплуатацию такого прибора учёта осуществляет МЭС или сетевая организация соответственно.

Абонент обязан принимать участие в процедуре допуска прибора учёта в эксплуатацию.

В случае если настоящий Договор заключается в отношении энергопринимающих устройств до завершения процедуры их технологического присоединения допуск в эксплуатацию прибора учёта, установленного в процессе технологического присоединения энергопринимающих устройств Абонента, организует сетевая организация в рамках осуществления мероприятий по технологическому присоединению.

В случае не приглашения МЭС для участия в процедуре допуска прибора учёта в эксплуатацию и неполучения МЭС от сетевой организации или Абонента Акта допуска прибора учёта в эксплуатацию применяются расчетные способы определения объема поставленной электрической энергии (мощности) в соответствии с *Приложением № 4* к настоящему Договору.

Абонент вправе требовать от сетевой организации возмещения убытков в связи с применением указанных расчетных способов.

4.7. Допуск прибора учёта в эксплуатацию должен быть осуществлён не позднее 1 (одного) месяца с даты его установки.

4.8. За исключением случаев, указанных в абз. 2, 4 п. 4.6 настоящего Договора, для допуска прибора учёта в эксплуатацию Абонент обязан направить в МЭС письменную заявку с указанием в ней обязательных сведений, предусмотренных действующим законодательством.

4.9. МЭС или сетевая организация уведомляют о дате, времени и месте проведения процедуры допуска лиц, участие которых в процедуре допуска прибора учёта в эксплуатацию в соответствии с действующим законодательством является обязательным.

4.10. Дата и время проведения процедуры допуска прибора учёта в эксплуатацию определяются по соглашению Сторон, а в случае допуска прибора учёта, установленного сетевой организацией – по соглашению между Абонентом и сетевой организацией с уведомлением МЭС.

4.11. По окончании процедуры допуска МЭС или сетевой организацией устанавливается контрольная одноразовая номерная пломба и (или) знаки визуального контроля, а также составляется Акт допуска прибора учёта в эксплуатацию, подписываемый всеми участниками данной процедуры, с указанием, в том числе, решения о допуске прибора учёта в эксплуатацию или об отказе в таком допуске, причин недопуска и конкретных мероприятий для обеспечения допуска.

4.12. Если прибор учёта установлен в отношении точек поставки с напряжением свыше 1 (одного) кВ и подключен через измерительные трансформаторы, по итогам процедуры допуска прибора учёта в эксплуатацию также составляется паспорт-протокол измерительного комплекса.

4.13. Лица, приглашенные, но не участвовавшие в процедуре допуска прибора учёта в эксплуатацию, вправе осуществить проверку правильности указанного допуска и, в случае выявления нарушений, инициировать повторную процедуру допуска.

4.14. Установленные приборы учёта используются в расчётах с первого числа месяца следующего за месяцем их допуска в эксплуатацию. Основанием для применения показаний установленного прибора учёта является акт допуска прибора учёта в эксплуатацию и (или) паспорт-протокол измерительного комплекса, оформленные в порядке, установленном действующим законодательством и настоящим Договором.

После установки и допуска прибора учёта в эксплуатацию, вновь установленные приборы учёта должны быть отражены в *Приложении № 2* к настоящему Договору.

4.15. Определение объёмов электрической энергии (мощности) осуществляется в соответствии с *Приложением № 4* к настоящему Договору на основании показаний расчётного прибора учёта, а при его отсутствии, временном отсутствии по причине утраты, неисправности или иным причинам, – исходя из показаний контрольного прибора учёта, который на этот период времени признаётся расчётным, а в случае отсутствия контрольного прибора учёта – расчётным способом, предусмотренным *Приложением № 4* к настоящему Договору.

4.16. При наличии в отношении точки поставки Абонента приборов учёта, расположенных по обе стороны границ балансовой принадлежности, выбор расчётного прибора учёта осуществляется исходя из одного из следующих критериев в порядке убывания приоритета:

а) обеспечение измерений с минимальной величиной потерь электроэнергии от места его установки до соответствующей ему точки поставки;

б) при равных величинах потерь от места установки прибора учета до соответствующей точки поставки – обеспечение минимальной величины погрешности измерительного канала;

в) при равенстве условий подп. а), подп. б) настоящего пункта – возможность измерения почасовых объёмов потребления электрической энергии (мощности);

При равенстве характеристик приборов учёта, указанных в подп. а) – в) настоящего пункта, в качестве расчётного принимается прибор учёта, входящий в автоматизированную информационно-измерительную систему учёта.

4.17. Расчётные и контрольные приборы учёта указываются в *Приложении № 2* к Договору.

4.18. Абонент обязан обеспечить надлежащую эксплуатацию принадлежащих ему приборов учёта, установленных и допущенных в эксплуатацию в соответствии с условиями настоящего Договора и действующего законодательства.

Обязанность по эксплуатации прибора учёта, принадлежащего МЭС, сетевой организации или иным лицам, несёт соответствующий владелец прибора учёта.

4.19. При эксплуатации прибора учёта производится его поверка, а в случае если прибор учёта подключен через измерительные трансформаторы, - также и поверка измерительных трансформаторов.

Поверка осуществляется по истечении межповерочного интервала, установленного для данного прибора учёта, измерительного трансформатора.

Результаты поверки удостоверяются знаком поверки (клеймом) и (или) свидетельством о поверке.

После поверки прибор учёта должен быть установлен и допущен в эксплуатацию заново в соответствии с требованиями действующего законодательства и условиями настоящего Договора.

4.20. Абонент обязан обеспечивать сохранность и целостность расположенных в границах балансовой принадлежности энергопринимающих устройств Абонента приборов учёта, измерительных комплексов, систем учёта, контроля и управления электропотреблением (включая их технические, программные и иные компоненты), пломб и (или) знаков визуального контроля, а также воздушных и кабельных линий.

Сохранность и целостность приборов учёта, расположенных в границах балансовой принадлежности электросетевого хозяйства сетевой организации, а также целостность пломб и знаков визуального контроля, обеспечивается сетевой организацией в соответствии с требованиями законодательства.

4.21. Абонент обязан уведомить МЭС о выходе из строя, истечении срока межповерочного интервала или утрате прибора учёта, принадлежащего Абоненту и(или) находящегося в границах балансовой принадлежности электросетевого хозяйства Абонента, не позднее следующего дня с даты возникновения указанных обстоятельств.

4.22. Абонент обязан восстановить учёт в срок не позднее окончания расчётного периода следующего за периодом, в котором было выявлено нарушение учёта.

4.23. Абонент обязан производить снятие показаний расчётных приборов учёта, в том числе входящих в состав измерительного комплекса или системы учёта, и передавать их в МЭС в порядке и сроки, установленные *Приложением № 4* к настоящему Договору, а также производить снятие, фиксацию и хранение показаний транзитных (расчётных) приборов учёта и контрольных приборов учёта (при их наличии) в порядке и сроки, аналогичные снятию показаний расчётных приборов учёта.

Показания транзитных приборов учёта, а также контрольных приборов учёта, если они в соответствии с п. 4.15 настоящего Договора временно не признаны расчётными, предоставляются Абонентом в МЭС или сетевую организацию в течение 2 (двух) рабочих дней с даты получения соответствующего запроса.

В случае установки приборов учёта, в том числе входящих в состав измерительного комплекса или системы учёта, в границах балансовой принадлежности электросетевого хозяйства сетевой организации показания приборов учёта предоставляются в МЭС Абонентом в виде двустороннего акта снятия показаний, подписанного Абонентом и сетевой организацией, либо сетевой организацией и используются МЭС для осуществления расчетов за электрическую энергию (мощность), поставляемую по настоящему Договору.

В случае не поступления в МЭС показаний прибора учёта от сетевой организации или иного субъекта электроэнергетики, в объектах электросетевого хозяйства которого установлен прибор учёта, обязательства по обеспечению учёта поставляемой электрической энергии (мощности), в том числе предоставлению в МЭС показаний прибора учёта несёт Абонент.

4.24. Абонент обязан обеспечить периодический допуск (не чаще одного раза в месяц) представителей МЭС, сетевой организации для осуществления мероприятий, указанных в подп. в) п. 2.2.3 настоящего Договора.

Абонент также обязан обеспечить допуск:

а) представителям владельца приборов учёта, установленных в границах объектов электросетевого хозяйства Абонента, для осуществления их эксплуатации;

б) представителям сетевой организации для установки приборов учёта в случаях, когда Абонентом не были выполнены требования законодательства об энергосбережении и о повышении энергетической эффективности об установке приборов учёта.

**4.25.** В случае необходимости демонтажа прибора учёта в целях его замены, ремонта или поверки Абонент обязан направить письменную заявку в МЭС или сетевую организацию о необходимости снятия показаний существующего прибора учёта, осмотра его состояния и схемы подключения.

В заявке указываются реквизиты Абонента, местонахождение энергопринимающих устройств, номер договора, контактные данные (в том числе номер телефона), а также предполагаемые дата и время проведения мероприятий, указанных в предыдущем абзаце, которая не может быть ранее, чем через 7 (семь) календарных дней с даты направления заявки. Окончательные дата и время проведения мероприятий, связанных с демонтажем прибора учёта, согласовываются между Абонентом и МЭС или Абонентом с сетевой организацией с последующим уведомлением МЭС.

**4.26.** В согласованные дату и время МЭС и (или) сетевая организация в соответствии с требованиями законодательства осуществляют осмотр прибора учёта и схемы его подключения, а также снятие показаний существующего прибора учёта. Результаты проверки фиксируются в акте проверки, подписываемом лицами, участвующими в данной проверке, в том числе представителями МЭС.

**4.27.** При неявке представителей МЭС и сетевой организации Абонент обязан снять показания демонтируемого прибора учёта и направить их в адрес МЭС и сетевой организации. Указанные показания учитываются при определении объёмов электрической энергии (мощности), поставленной Абоненту, в соответствии с *Приложением № 4* к настоящему Договору.

**4.28.** Мероприятия по эксплуатации и замене прибора учёта, которые должны производиться Абонентом, могут производиться МЭС на возмездной основе по заявке Абонента, за исключением мероприятий, которые должны осуществляться МЭС на безвозмездной основе в соответствии с действующим законодательством.

Абонент обязан обеспечить доступ представителей МЭС для осуществления указанных в абз. 1 настоящего пункта мероприятий к энергопринимающим устройствам и приборам учёта, расположенным в границах объектов электросетевого хозяйства Абонента.

**4.29.** МЭС имеет право:

а) проводить на объектах Абонента в присутствии его представителя (с возможным привлечением представителя сетевой организации) работы, связанные с поверкой, калибровкой, программированием, пломбированием средств измерений, а также другие виды работ, связанные с обслуживанием средств измерений;

б) по собственной инициативе проводить на объектах Абонента (в том числе с привлечением представителей сетевой организации) в присутствии его представителя замену средств измерений, принадлежащих МЭС, с обязательным их пломбированием.

**4.30.** Стороны договорились, что представителем Абонента по настоящему Договору при проведении проверок и составлении актов является представитель Абонента, обеспечивший доступ к приборам учёта (измерительным комплексам, системам учёта) и иному электрооборудованию, расположенному на объектах Абонента.

## **5. ОБЩИЕ ПОЛОЖЕНИЯ ОБ ОПРЕДЕЛЕНИИ ОБЪЕМА, РАСЧЕТЕ СТОИМОСТИ И ПОРЯДКЕ ОПЛАТЫ ЭЛЕКТРИЧЕСКОЙ ЭНЕРГИИ (МОЩНОСТИ)**

**5.1.** Фактический объем поставленной электрической энергии (мощности), неотъемлемой частью которого является объем услуг по передаче электрической энергии, определяется исходя из показаний приборов учёта (в том числе входящих в состав измерительных комплексов, систем учёта) либо расчетным способом в порядке, предусмотренном *Приложением № 4* к Договору.

**5.2.** МЭС и сетевая организация вправе по мере необходимости производить проверку потребления Абонентом (с учетом Субабонентов) электрической энергии (мощности), в том числе при визуальном осмотре или инструментальной проверке приборов учёта, с составлением Акта снятия показаний по форме, установленной указанными организациями.

**5.3.** Стоимость поставленной электрической энергии (мощности) определяется в соответствии с *Приложением № 4* к Договору.

Стоимость электрической энергии для электроснабжения объектов Абонента, не относящихся к тарифной группе «Население» или приравненной к ней, определяется исходя из нерегулируемых цен, рассчитываемых МЭС в установленном законодательством порядке. Для определения объёмов

электропотребления на указанных объектах Абонент обязан обеспечить отдельный учет электрической энергии, поставляемой по регулируемым и нерегулируемым ценам.

**5.4.** Получение Абонентом по окончании расчетного периода составленного по форме, установленной МЭС, и подписанного со стороны МЭС Акта приёма-передачи электрической энергии (мощности) в двух экземплярах, а также счет-фактуры и счета осуществляется:

- посредством использования Личного кабинета клиента (далее – ЛКК), являющегося программным модулем, размещенным на сайте МЭС в сети «Интернет» ([www.mosenergoby.ru](http://www.mosenergoby.ru)), при условии прохождения Абонентом необходимой регистрации и авторизации в ЛКК в соответствии с установленными МЭС правилами, при условии наличия у Абонента необходимых программных и технических средств для применения электронной подписи;

- в отделении МЭС в сроки получения расчетно-платежных документов, установленные *Приложением № 5* к настоящему Договору. Факт получения Абонентом расчетно-платежных документов в отделении МЭС удостоверяется подписью Абонента с проставлением даты получения. В случае неполучения Абонентом расчетно-платежных документов датой получения считается дата их выписки МЭС.

МЭС обязано обеспечить возможность получения Абонентом указанных расчетно-платежных документов в сроки и способами, указанными в предыдущих абзацах настоящего пункта Договора.

Абонент обязан в течение 5 (пяти) рабочих дней с даты получения «Акта приёма-передачи электрической энергии (мощности)» возвратить в МЭС один его экземпляр, подписанный со своей стороны.

В случае если Абонент не возвратит в течение 5 (пяти) рабочих дней подписанный со своей стороны вышеуказанный Акт или не представит мотивированные возражения к нему, расчет стоимости поставленной Абоненту электрической энергии (мощности) осуществляется на основании данных, указанных в Акте снятия показаний приборов учёта (Отчёте об отпуске и покупке электрической энергии), или иных документов, имеющихся у МЭС.

**5.5.** Исполнение денежных обязательств по Договору, в том числе оплата стоимости поставленной Абоненту (с учетом Субабонентов) электрической энергии (мощности) и услуг, оказание которых является неотъемлемой частью процесса снабжения электрической энергией (мощностью), считается произведенным надлежащим образом при условии поступления денежных средств на расчетный счет МЭС, указанный в Договоре, в порядке, в сроки и в размере, установленными *Приложением № 5* к настоящему Договору.

Оплата поставленной электрической энергии (мощности) производится Абонентом с банковского счета Абонента, если иное не предусмотрено действующим законодательством. Абонент имеет право оплачивать стоимость поставленной электрической энергии (мощности) со счета банковской карты.

**5.6.** В случае неисполнения или ненадлежащего исполнения Абонентом обязательств по оплате электрической энергии (мощности) и услуг, оказание которых является неотъемлемой частью процесса снабжения электрической энергией (мощностью), МЭС вправе требовать уплаты неустойки, определенной законом (законной неустойки).

Абонент обязан оплатить указанную неустойку на основании выставленного МЭС счета не позднее 10 дней после его выставления.

**5.7.** При осуществлении расчетов по настоящему Договору Стороны в платежных документах обязаны указывать:

- стоимость электрической энергии (мощности);
- основание платежа;
- номер и дату Договора;
- период, за который производится платеж;
- номер и дату счета-фактуры (счета);
- сумму НДС (если иное не предусмотрено налоговым законодательством Российской Федерации).

В случае если в платежных документах в совокупности не указаны: основание платежа, номер и дата заключения Договора, а также номер и дата счета-фактуры (счета) – платеж считается произведенным по настоящему Договору только после письменного подтверждения Абонентом указанных реквизитов.

В случае если в платежных документах указаны только основание платежа или номер и дата Договора – платеж считается произведенным в счет погашения задолженности, возникшей в связи с неисполнением или ненадлежащим исполнением обязательства Абонента по оплате, срок исполнения которого наступил ранее.

В случае оплаты задолженности, подтвержденной решением суда, Стороны в платежном документе обязаны указывать (в графе «назначение платежа») номер дела, дату вынесения решения суда (серию и номер исполнительного листа).

## **6. ОГРАНИЧЕНИЕ РЕЖИМА ПОТРЕБЛЕНИЯ АБОНЕНТОМ ЭЛЕКТРИЧЕСКОЙ ЭНЕРГИИ (МОЩНОСТИ)**

**6.1.** Порядок введения ограничения режима потребления Абонентом электрической энергии (мощности), а также особенности введения ограничения режима потребления в отношении Абонента или его отдельных объектов, для которых установлены величины аварийной (технологической) брони и (или) ограничение режима потребления электрической энергии которых может привести к экономическим, экологическим или социальным последствиям, устанавливается Правилами полного и (или) частичного ограничения режима потребления электрической энергии с учетом определенной в процессе технологического присоединения категории надежности.

**6.2.** МЭС вправе выступать инициатором введения ограничения режима потребления электрической энергии (мощности) по следующим основаниям:

а) неисполнение или ненадлежащее исполнение Абонентом обязательств по оплате электрической энергии (мощности) и (или) услуг по передаче электрической энергии, услуг, оказание которых является неотъемлемой частью процесса поставки электрической энергии по настоящему Договору, если это привело к образованию задолженности Абонента перед МЭС, в том числе по предварительной оплате электрической энергии (мощности);

б) выявление факта осуществления Абонентом бездоговорного потребления электрической энергии;

в) неисполнение или ненадлежащее исполнение Абонентом условий Договора, касающихся обеспечения функционирования устройств релейной защиты, противоаварийной и режимной автоматики, устройств компенсации реактивной мощности;

г) выявление факта ненадлежащего технологического присоединения энергопринимающих устройств Абонента к объектам электросетевого хозяйства в случае, если настоящий Договор был заключен в отсутствие документов, подтверждающих технологическое присоединение и (или) разграничение балансовой принадлежности.

В установленных законодательством случаях ограничение режима потребления может вводиться по инициативе иных субъектов электроэнергетики (сетевой организации, органа государственного энергетического надзора).

**6.3.** МЭС предварительно (не менее чем за 10 (десять) календарных дней до даты планируемого введения ограничения) направляет Абоненту уведомление о необходимости погашения задолженности по настоящему Договору и о датах планируемого введения ограничения режима потребления в случае неисполнения или ненадлежащего исполнения возникших из настоящего Договора обязательств по оплате электрической энергии (мощности) и (или) услуг, оказание которых является неотъемлемой частью процесса поставки электрической энергии, если это привело к образованию задолженности перед МЭС по основному обязательству, возникшему из настоящего Договора, в том числе обязательству по предварительной оплате электрической энергии (мощности), любым из следующих способов:

а) посредством направления короткого текстового сообщения (далее – смс-сообщение) на номер мобильного телефона, указанный в настоящем Договоре. В данном случае Абонент считается уведомленным надлежащим образом в день направления повторного смс-сообщения при условии, что МЭС направил Абоненту повторное смс-сообщение в течение 2 (двух) дней, но не ранее истечения 24 (двадцати четырех) часов со времени направления первого смс-сообщения;

б) посредством направления сообщения (уведомления) на указанный в настоящем Договоре адрес электронной почты. В данном случае Абонент считается уведомленным надлежащим образом в день направления повторного уведомления при условии, что МЭС направил Абоненту повторное уведомление в течение 2 (двух) дней, но не ранее истечения 24 (двадцати четырех) часов со времени направления первого уведомления;

в) посредством публикации на официальном сайте МЭС в сети «Интернет». В данном случае Абонент считается уведомленным надлежащим образом в день публикации соответствующего уведомления;

г) посредством включения текста уведомления в счет на оплату поставленной электрической энергии (мощности). В данном случае Абонент считается уведомленным надлежащим образом в день доставки (получения) соответствующего счета;

д) посредством опубликования сообщения в периодическом печатном издании, являющемся источником официального опубликования нормативных правовых актов органов государственной власти соответствующего субъекта Российской Федерации. В данном случае Абонент считается уведомленным надлежащим образом в день опубликования соответствующего сообщения (уведомления);

е) посредством направления уведомления почтовым отправлением. В данном случае Абонент считается уведомленным надлежащим образом в день доставки (получения) Абонентом соответствующего уведомления либо по истечении срока его хранения в отделении почтовой связи;

ж) посредством вручения уведомления нарочным способом. В данном случае Абонент считается уведомленным надлежащим образом в день вручения (получения) соответствующего уведомления;

з) иным способом, позволяющим подтвердить доставку указанного уведомления.

Абонент уведомляется о введении ограничения режима потребления однократно. В случае если в отношении энергопринимающих устройств Абонента введено частичное ограничение режима потребления, при дальнейшем введении в отношении его энергопринимающих устройств полного или частичного до уровня аварийной брони ограничения режима потребления отдельное уведомление МЭС не направляется.

**6.4.** Ограничение режима потребления может быть введено по заявке Абонента в случае, если у Абонента отсутствует техническая возможность введения ограничения самостоятельно. Указанная заявка направляется в МЭС или в сетевую организацию. МЭС при получении заявки передает ее в сетевую организацию.

**6.5.** В случае возникновения внеплановых отключений, являющихся следствием повреждения линий электропередачи и (или) оборудования, в том числе в результате стихийных явлений, частичное и (или) полное ограничение вводится по инициативе сетевых организаций или владельцев генерирующего оборудования. МЭС не несёт ответственности за введение внеплановых отключений.

**6.6.** Перерывы в подаче Абоненту электрической энергии (мощности) или снижение категории надёжности электроснабжения Абонента допускаются в случае проведения плановых работ по ремонту объектов электросетевого хозяйства сетевой организации. Абонент должен быть уведомлен о фактах проведения данных работ и сроках их проведения. Надлежащим уведомлением считается уведомление Абонента сетевой организацией напрямую или через МЭС.

**6.7.** Сведения о применении в отношении отдельных энергопринимающих устройств Абонента специального порядка ограничения, связанного с установлением величины аварийной (технологической) брони и (или) отнесением Абонента к категории субъектов, ограничение режима потребления электрической энергии (мощности) которых может привести к экономическим, экологическим или социальным последствиям, указываются в *Приложении № 2* к настоящему Договору.

Абонент, относящийся к категории субъектов, ограничение режима потребления которых может привести к экономическим, экологическим или социальным последствиям, обеспечивает наличие сведений о нем в перечне Абонентов из числа указанных в Приложении к Правилам полного и (или) частичного ограничения режима потребления электрической энергии, утверждаемом высшим должностным лицом субъекта Российской Федерации.

Абонент, относящийся к категории субъектов, ограничение режима потребления которых может привести к экономическим, экологическим или социальным последствиям, сведения о котором отсутствуют в перечне, указанном в предыдущем абзаце настоящего пункта, несет ответственность, в том числе перед третьими лицами, за последствия, вызванные применением к нему ограничения режима потребления.

Абонент, относящийся к числу субъектов, ограничение режима потребления которых может привести к экономическим, экологическим или социальным последствиям, обязан:

**а)** утвердить план мероприятий по обеспечению готовности к введению в отношении его энергопринимающих устройств полного ограничения режима потребления, включающий в себя мероприятия, необходимые для безаварийного прекращения технологического процесса, обеспечения безопасности людей и сохранности оборудования, и (или) мероприятия по установке за свой счет автономных источников питания, обеспечивающих снабжение электрической энергией его энергопринимающих устройств (срок проведения мероприятий по обеспечению готовности к введению полного ограничения режима потребления не должен превышать 6 (шести) месяцев, за вычетом срока ограничения режима потребления до уровня аварийной брони);

**б)** в течение 3 (трех) дней после получения уведомления о введении частичного ограничения режима потребления предоставить МЭС и сетевой организации утвержденный согласно предыдущему абзацу настоящего пункта план мероприятий;

**в)** в случае непредоставления сетевой организации в трехдневный срок утвержденного плана мероприятий, а также в случае если срок проведения указанных мероприятий превышает 6 (шесть) месяцев (за вычетом срока ограничения режима потребления до уровня аварийной брони), выполнить в течение 2 (двух) месяцев мероприятия по установке за свой счет автономных источников питания, обеспечивающих безопасное функционирование энергопринимающих устройств Абонента без необходимости потребления электрической энергии (мощности) из внешней сети;

**г)** после выполнения указанных мероприятий незамедлительно направить сетевой организации и МЭС уведомление о готовности к введению полного ограничения режима потребления.

**6.8.** В случае возникновения (угрозы возникновения) аварийных электроэнергетических режимов по причине возникновения (угрозы возникновения) дефицита электрической энергии и мощности и (или) недопустимых отклонений напряжения, перегрузки электротехнического оборудования и в иных чрезвычайных ситуациях допускается введение ограничения режима потребления, в том числе без согласования с Абонентом, при необходимости принятия неотложных мер и невозможности предотвращения указанных обстоятельств путем использования технологических резервов мощности.

Аварийные ограничения осуществляются в соответствии с графиками аварийного ограничения режима потребления электрической энергии (мощности) в порядке, определенном действующим законодательством, а также посредством действия аппаратуры противоаварийной автоматики.

К графикам аварийного ограничения относятся:

а) графики ограничения режима потребления электрической энергии и графики ограничения режима потребления электрической мощности (далее – графики ограничения режима потребления), в соответствии с которыми Абонент заранее уведомляется о необходимости ограничить потребление электрической энергии (мощности) и самостоятельно выполняет технические (технологические) мероприятия, обеспечивающие снижение потребления в объемах и в периоды суток, которые указаны в уведомлении;

б) графики временного отключения потребления, в соответствии с которыми без предварительного уведомления Абонента сетевая организация или системный оператор производит отключение линий электропередачи. При этом также может предусматриваться отключение электроустановок непосредственно Абонентом. Графики временного отключения потребления вводятся в случаях, предусмотренных действующим законодательством.

Утвержденные сетевой организацией графики аварийного ограничения доводятся сетевой организацией или МЭС до сведения Абонента не позднее, чем за 7 (семь) дней до начала очередного периода их действия (не позднее 01 (первого) октября) любым доступным способом, в том числе путем их размещения на официальных сайтах в сети «Интернет» сетевой организации и МЭС.

Абонент обязуется выполнять требования МЭС и (или) сетевой организации и субъекта оперативно-диспетчерского управления в электроэнергетике по реализации графиков аварийного ограничения режима потребления электрической энергии (мощности) и несет ответственность за убытки, причиненные МЭС, сетевой организации, а также иным субъектам электроэнергетики и третьим лицам в связи с их неисполнением (ненадлежащим исполнением).

**6.9.** Графики ограничения режима потребления вводятся, начиная с 00 часов 00 минут следующих суток, с уведомлением об этом Абонента не позднее 14 часов 00 минут текущих суток (по местному времени) сетевой организацией или МЭС.

О введении в действие графиков временного отключения потребления Абонент оповещается сетевой организацией и (или) МЭС с указанием причин и предполагаемой продолжительности их действия.

Информация о причинах, основаниях и сроках введения аварийных и внеплановых отключений может быть получена Абонентом по запросу от сетевой организации или субъекта оперативно-диспетчерского управления.

**6.10.** В ситуации, когда к электрическим сетям, принадлежащим Абоненту, подключены другие потребители электрической энергии (мощности), своевременно оплачивающие потребленную электрическую энергию (мощность), услуги, оказание которых является неотъемлемой частью процесса энергоснабжения, а также исполняющие иные предусмотренные законодательством обязательства, Абонент обязан:

- заблаговременно до момента введения ограничения режима потребления уведомлять о наличии таких лиц МЭС в случае введения ограничения по основаниям, предусмотренным п. 6.2 настоящего Договора, и сетевую организацию – по иным основаниям, предусмотренным Правилами полного и (или) частичного ограничения режима потребления электрической энергии;

- обеспечить подачу электрической энергии (мощности) в необходимых для указанных лиц объемах потребления электрической энергии (мощности), рассчитанных в соответствии с Правилами полного и (или) частичного ограничения режима потребления электрической энергии.

**6.11.** При необходимости введения ограничения режима потребления электрической энергии транзитного потребителя, МЭС направляет заявку на введение ограничения режима потребления в сетевую организацию, оказывающую услугу по передаче электрической энергии и Абоненту.

**6.12.** В случае предоставления Абонентом обеспечения обязательств по оплате электрической энергии (мощности) ограничение не вводится в случае, предусмотренном подп. а) п. 6.2 настоящего Договора, до прекращения действия предоставленного обеспечения обязательств по оплате электрической энергии (мощности) при условии предварительного письменного уведомления Абонентом МЭС об установлении указанных обеспечительных мер.

## 7. ОТВЕТСТВЕННОСТЬ СТОРОН

**7.1.** МЭС несет ответственность за неисполнение или ненадлежащее исполнение обязательств по настоящему Договору (за надежность снабжения покупателей электрической энергией (мощности) и ее качество в соответствии с техническими регламентами и иными обязательными требованиями), в том числе за неисполнение или ненадлежащее исполнение обязательств контрагентами МЭС по заключенным им во исполнение настоящего Договора договорам оказания услуг по передаче электрической энергии и иных услуг, неразрывно связанных с процессом снабжения электрической энергией (мощностью).

За надежность энергоснабжения и качество электрической энергии в пределах границ балансовой принадлежности общих электрических сетей объединения граждан, несет ответственность Абонент.

7.2. Если в результате действий (бездействия) Абонента, а также аварий в энергопринимающих устройствах Абонента имел место недоотпуск электрической энергии другим потребителям МЭС, либо причинены убытки таким потребителям, МЭС и (или) сетевой организации, МЭС в соответствии с действующим законодательством имеет право обратного требования (регресса) к Абоненту.

7.3. Стороны несут ответственность за нарушение (несоблюдение) предусмотренного законодательством и настоящим Договором порядка введения ограничения режима потребления в порядке и размере, установленными действующим законодательством Российской Федерации.

7.4. МЭС не несет ответственности за нарушение энергоснабжения энергопринимающих устройств Абонента при включении автоматических устройств по восстановлению энергоснабжения, либо при включении резервного питания, а также при аварийных снижениях (посадках) напряжения ниже гарантируемого, связанных с работой противоаварийной автоматики и релейной защиты.

7.5. Если энергопринимающие устройства Абонента опосредованно присоединены к сетям сетевой организации через энергопринимающие устройства, объекты по производству электрической энергии (мощности), объекты электросетевого хозяйства лиц, не оказывающих услуги по передаче электрической энергии, МЭС несет перед Абонентом ответственность за надежность энергоснабжения и качество электрической энергии только в пределах границ балансовой принадлежности объектов электросетевого хозяйства сетевой организации.

7.6. МЭС не несет ответственности перед Абонентом за недоотпуск электрической энергии (мощности), вызванный:

- стихийными явлениями (пожарами, наводнениями, грозой, гололедом, бурей, снежными заносами и т.п.), то есть такими явлениями, воздействие которых происходит извне и непредотвратимо;
- неправильными действиями персонала Абонента или посторонних лиц, в том числе связанными с условиями ограничения режима потребления объектов Абонента.

7.7. При несоблюдении Абонентом условий одностороннего уменьшения приобретаемых объемов электрической энергии (мощности) или одностороннего отказа от исполнения Договора в соответствии с п.п. 3.2.4, 3.2.5 настоящего Договора, Абонент продолжает нести обязательства по настоящему Договору в полном объеме.

7.8. Наличие оснований и размер ответственности Сторон определяются в соответствии с гражданским законодательством и законодательством об электроэнергетике.

## **8. ЗАКЛЮЧИТЕЛЬНЫЕ ПОЛОЖЕНИЯ**

8.1. Настоящий Договор считается заключенным и вступает в силу с даты получения стороной, направившей оферту, её акцепта.

8.1.1. Исполнение обязательств по настоящему Договору начинается с момента его заключения, если иное не предусмотрено настоящим Договором или соглашением Сторон.

В случае если настоящий Договор заключается в отношении энергопринимающих устройств до завершения процедуры их технологического присоединения, исполнение Сторонами обязательств по настоящему Договору начинается с даты подписания Абонентом и сетевой организацией акта об осуществлении технологического присоединения.

В случае если настоящий Договор заключается в отношении энергопринимающих устройств, указанных в *Приложении № 2* к Договору, в отношении которых сетевой организацией введено полное и (или) частичное ограничение режима потребления электрической энергии (мощности), в том числе в связи с неисполнением или ненадлежащим исполнением Абонентом (действовавшим в его интересах лицом) обязательств по оплате электрической энергии (мощности), услуг по передаче электрической энергии и (или) услуг, оказание которых является неотъемлемой частью процесса снабжения электрической энергией, по предыдущему Договору с Абонентом, исполнение МЭС обязательств по настоящему Договору начинается не ранее даты и времени отмены указанного ограничения режима потребления в связи с устранением обстоятельств, явившихся основанием для введения указанного ограничения режима потребления электрической энергии (мощности).

8.1.2. Настоящий договор действует до 31 декабря текущего календарного года, в котором настоящий Договор вступил в силу, если иная дата окончания срока действия настоящего Договора не предусмотрена соглашением сторон. Настоящий Договор ежегодно пролонгируется на следующий календарный год, если за 30 (тридцать) календарных дней до окончания срока его действия Абонент письменно не заявит МЭС о его прекращении или изменении, либо о заключении Договора на иных условиях.

8.1.3. В случае если настоящий Договор заключается в отношении энергопринимающих устройств до завершения процедуры их технологического присоединения *Приложение № 2* «Реестр источников

энергоснабжения, энергопринимающего оборудования и средств учета электроэнергии и мощности» оформляется МЭС и подписывается Сторонами в течение 30 (тридцати) дней с момента получения МЭС документов, подтверждающих осуществление надлежащего технологического присоединения.

До подписания Сторонами *Приложения № 2* к Договору необходимые для исполнения настоящего Договора сведения определяются исходя из предоставляемых сетевой организацией и (или) Абонентом документов о технологическом присоединении.

При этом копия Акта согласования технологической и (или) аварийной брони электроснабжения Абонента предоставляется в МЭС сетевой организацией в течение 2 (двух) рабочих дней с даты подписания, после чего он становится неотъемлемой частью настоящего Договора. Указанный документ может быть также представлен Абонентом.

**8.2.** Настоящий Договор прекращает свое действие в случаях и в порядке, предусмотренных настоящим Договором и действующим законодательством Российской Федерации.

Уведомление о прекращении действия настоящего Договора направляется стороне в сроки, предусмотренные настоящим Договором и действующим законодательством, по адресу для переписки, указанному в настоящем Договоре.

Сроки уведомления о прекращении действия Договора при невозможности исполнения определяются Стороной, исходя из существа обстановки.

Уведомление, направленное Стороне по адресу для переписки, указанному в настоящем Договоре, и не врученное по причине ее отсутствия по указанному адресу или иной причине, считается полученным последней.

Прекращение действия Договора влечет за собой прекращение обязательств МЭС по поставке электрической энергии (мощности) по настоящему Договору.

В случае если Абонентом внесено предложение об изменении настоящего Договора или о заключении Сторонами в отношении тех же точек поставки нового Договора, отношения Сторон до изменения Договора или до заключения нового Договора регулируются в соответствии с условиями настоящего Договора.

**8.3.** Изменение, расторжение или прекращение действия настоящего Договора не освобождает стороны от взаимных расчетов за поставленную электрическую энергию (мощность).

Для осуществления окончательного расчета за поставленную по настоящему Договору электрическую энергию (мощность) Абонент обязан предоставить в МЭС показания приборов учета на дату расторжения (прекращения действия) или изменения настоящего Договора.

**8.4.** Все приложения, дополнения и изменения условий настоящего Договора совершаются в письменной форме с подписанием уполномоченными лицами МЭС и Абонента, если иное не установлено настоящим Договором.

**8.5.** Настоящий Договор составлен в 2-х экземплярах (один экземпляр – МЭС, один экземпляр – Абоненту), имеющих одинаковую юридическую силу.

**8.6.** Споры и разногласия, возникающие из настоящего Договора, разрешаются Сторонами путем переговоров. В случае невозможности разрешения споров путем переговоров:

а) споры, разногласия и требования, возникающие в связи с заключением, изменением, расторжением или недействительностью Договора, могут быть переданы на рассмотрение суда (арбитражного суда);

б) споры, которые возникли или могут возникнуть между Абонентом и МЭС в связи с неисполнением или ненадлежащим исполнением денежного обязательства, возникшего из настоящего Договора, в том числе обязанности возместить убытки или уплатить неустойку в случае нарушения настоящего Договора, могут быть переданы Сторонами на разрешение суда после принятия Сторонами мер по досудебному урегулированию, под которым понимается направление претензии, по истечении 10 (десяти) календарных дней со дня наступления одного из следующих событий (в зависимости от того, какое из указанных ниже событий наступит раньше):

- направление Абоненту (МЭС) заказным письмом с уведомлением о вручении соответствующей претензии;

- получение Абонентом (МЭС) направленной (врученной) ему соответствующей претензии, если претензия доставлена или вручена Абоненту (МЭС) непосредственно Абонентом (МЭС) или нарочным;

- направление Абоненту (МЭС) на адрес электронной почты последнего, указанный в настоящем Договоре, соответствующей претензии. В данном случае направляемая Абоненту на указанный адрес электронной почты претензия может исходить от любого работника МЭС, что подтверждается указанием в адресе отправителя домена МЭС (mosenergoby.ru). При этом Абонент считается получившим претензию в день ее отправления работником МЭС на адрес электронной почты Абонента, указанный в настоящем Договоре.

Иски, вытекающие из настоящего Договора, предъявляются сторонами в арбитражный суд по месту нахождения МЭС.

8.7. При исполнении настоящего Договора, в случае возникновения вопросов, не предусмотренных Договором, Стороны руководствуются Гражданским кодексом Российской Федерации, Федеральным законом «Об электроэнергетике», Основными положениями функционирования розничных рынков электрической энергии, Правилами полного и (или) частичного ограничения режима потребления электрической энергии и иными нормативными правовыми актами Российской Федерации.

В случае принятия уполномоченными государственными органами нормативных и иных Актов, устанавливающих порядок взаимоотношения Сторон, связанный с процессом энергоснабжения, отличный от предусмотренного Договором, к отношению Сторон подлежат применению положения указанных актов с момента их вступления в силу, кроме случаев, когда в положениях принятого акта прямо указано, что иное может быть установлено Договором.

Каждая из заинтересованных Сторон при вышеуказанных обстоятельствах вправе обратиться в арбитражный суд с иском о внесении изменений в настоящий Договор как на основании случая, предусмотренного Договором.

8.8. Если между Сторонами заключено соглашение о порядке использования электронной подписи, то документы, предусмотренные настоящим Договором, подписанные в установленном порядке с применением электронной подписи, считаются совершёнными в надлежащей форме.

8.9. Абонент, получивший от МЭС (в том числе через сетевую организацию) подписанный проект настоящего Договора на бумажном носителе или в электронной форме, при несогласии с условиями Договора вправе направить МЭС предложение о заключении Договора на иных условиях. При этом Абонент не вправе вносить изменения (правки) в текст проекта настоящего Договора, подписанного МЭС. Внесение изменений (правок) в текст проекта настоящего Договора, подписанного МЭС, является недобросовестным поведением со стороны Абонента.

## 9. ОСОБЫЕ УСЛОВИЯ

9.1. По согласованию сторон на момент заключения договора приложение № 1 не оформляется.

9.2. Приложение №3 «Акт согласования технологической и (или) аварийной брони электроснабжения Абонента» к договору № 90023215 Абонентом не предоставлено.

## 10. МЕСТА НАХОЖДЕНИЯ, АДРЕСА И БАНКОВСКИЕ РЕКВИЗИТЫ СТОРОН

### МЭС:

Место нахождения: Российская Федерация, г. Москва.

Адрес: 117312, г. Москва, ул. Вавилова, дом 9

ИНН 7736520080 КПП 997650001

Расчетный счет 40702810100000033088 в \_\_\_\_\_

отделении БАНК ГПБ (АО) г.МОСКВА

БИК 044525823 Корреспондентский счет 30101810200000000823

Телефон (495)981-981-9 Факс (499)550-03-33 доб.231- E-mail

62

Адрес для переписки: 143006, Московская обл., г.Одинцово, Союзная ул., д.1В

Телефон \_\_\_\_\_ Факс \_\_\_\_\_ E-mail \_\_\_\_\_

Начальник отделения Сизёва Е.Э. тел. 8(498)696-27-37

Начальник абонентской службы Ростовщикова Е.М. тел. 8(498)696-27-47

Расчетная группа \_\_\_\_\_ тел. \_\_\_\_\_

### Абонент:

Место нахождения: Российская Федерация, Московская обл., Перхушково с.

Адрес:

Почтовый индекс 143081

Область Московская обл. Административный р-н Одинцовский р-н

Город Перхушково с.

Улица КП "Западная Резиденция"

Дом/влад. \_\_\_\_\_ корп./стр./соор. \_\_\_\_\_

ИНН 5032211934 КПП 503201001

ОГРН \_\_\_\_\_

Расчетный счет 40703810502820000025 в АО "АЛЬФА-БАНК"  
 отделения \_\_\_\_\_  
 БИК 044525593 Корреспондентский счет 30101810200000000593  
 Код ОКВЭД 68.32 Код ОКПО \_\_\_\_\_ Код ОКОГУ \_\_\_\_\_  
 Телефон \_\_\_\_\_ Факс \_\_\_\_\_ E-mail zapadnayarezidenciya@gmail.com  
 Адрес для переписки:  
 Почтовый индекс 143081  
 Область Московская обл. Административный р-н Одинцовский р-н  
 Город Перхушково с.  
 Улица КП "Западная Резиденция" ул.  
 Дом/влад. \_\_\_\_\_ корп./стр./соор. \_\_\_\_\_  
 Руководитель Онучин Валерий Павлович тел. 89672458388  
 Главный инженер \_\_\_\_\_ тел. \_\_\_\_\_  
 Главный бухгалтер \_\_\_\_\_ тел. \_\_\_\_\_  
 Юрисконсульт \_\_\_\_\_ тел. \_\_\_\_\_  
 Главный энергетик \_\_\_\_\_ тел. \_\_\_\_\_  
 Лицо ответственное за снятие и передачу показаний \_\_\_\_\_ тел. \_\_\_\_\_  
 Мобильный телефон \_\_\_\_\_

### Приложения к Договору:

1. Приложение № 1 «Адреса поставки электрической энергии (мощности)».
  2. Приложение № 2 «Реестр источников энергоснабжения, энергопринимающего оборудования и средств учета электроэнергии и мощности».
  3. Приложение № 3 «Акт согласования технологической и (или) аварийной брони электроснабжения Абонента».
  4. Приложение № 4 «Порядок определения объема и расчета стоимости поставленной электрической энергии (мощности)».
  5. Приложение № 5 «Порядок оплаты поставленной электрической энергии (мощности)».
- Приложения № 4, 5 являются неотъемлемой частью настоящего Договора.  
 Приложение № 2 является неотъемлемой частью настоящего Договора за исключением случаев заключения Договора до завершения процедуры технологического присоединения энергопринимающих устройств Абонента к объектам электросетевого хозяйства.

В случае составления и подписания Сторонами Приложения, не поименованного в предыдущих абзацах как неотъемлемая часть Договора, данное Приложение становится неотъемлемой частью Договора.

Документы о технологическом присоединении, Акт допуска прибора учета в эксплуатацию, Акт осмотра (обследования) электроустановки, Акт согласования технологической и (или) аварийной брони электроснабжения Абонента, оформленные и подписанные с сетевой организацией в отношении объектов и точек поставки, указанных в Приложении № 2 к настоящему Договору, становятся неотъемлемой частью Договора с момента их получения МЭС от сетевой организации или Абонента.

### 11. ПОДПИСИ СТОРОН:

ПАО «Мосэнергосбыт»  
 Начальник Западного ТО

  
 Сизова Е.Э. /  
 подпись \_\_\_\_\_  
 расшифровка подписи \_\_\_\_\_  
 2018г.

ТСН «Западная Резиденция»  
 Председатель правления

  
 Онучин В.П. /  
 подпись \_\_\_\_\_  
 расшифровка подписи \_\_\_\_\_  
 2018г.

  
 М.П. (при наличии)

**Приложение № 2  
к Договору энергоснабжения**

№ 

9	0	0	2	3	2	1	5
---	---	---	---	---	---	---	---

 от «26» марта 2018 г.

**ПАО «Мосэнергосбыт»**  
  
\* подпись: Е.Э. Сизёва / ФИО  
М.П. 

**Абонент**  
  
\* подпись: В.И. Онучин / ФИО  
М.П. 

**Наименование абонента**  
ТСН «Западная Резиденция».

**Абонент:**  
действующий, вновь присоединяемый, временный  
нужное подчеркнуть

**Объект:**  
действующий, вновь присоединяемый, временный  
нужное подчеркнуть

**Наименование и номер объекта**

9	0	0	2	3	2	1	5
---	---	---	---	---	---	---	---

Коттеджный поселок.

Адрес: М.О., Одинцовский р-н, с. Перхушково,

КП «Западная Резиденция».

Телефон: 8-967-245-83-88.

**РЕЕСТР**

**источников энергоснабжения, энергопринимающего оборудования  
и средств коммерческого учета электроэнергии и мощности**

Дата составления реестра  
«26» марта 2018 г.

Взамен акта (реестра)  
Первичный.

**1. Максимальная мощность (кВт)**

описание точки поставки**									Значение максимальной мощности (кВт)***		
Наименование сетевой организации (с указанием Наименования РЭС)	№ ПЦ	№ фидера	№ РТП	№ лини	№ РТП	№ РУ	Вводное распределительное устройство	Наименование границы балансовой принадлежности	Всего	Абонент	Транзитный потребитель
Одинцовский филиал АО «Мособлэнерго»	178	6, 21	31041		31039	0,4 кВ.		Кабельные наконечники в РУ-0,4 кВ. РТП-31039	1000	1000	----

**2. Значение максимальной (единовременной) мощности в кВА: \*\*\*\***

**3. Акт разграничения балансовой принадлежности № 31039-2010-75 от «18» ноября 2010 г. между ОАО «Одинцовская электросеть» и ООО «КреативКом».**

Наименование документа о тех присоединении

**4. Контактная информация сетевой организации:**

Наименование Одинцовский филиал АО «Мособлэнерго»

Официальный сайт в сети "Интернет"

Телефон: 8(495)593-47-60 Иные сведения (факс, e-mail и т.п.) e-mail:

Odintovo@mosoblenergo.ru

\*Ф.И.О. и подпись лица, подписавшего договор

\*\* Заполняется по данным Акта разграничения балансовой принадлежности/Акт об осуществлении технологического присоединении

\*\*\*В отсутствии информации о величине максимальной мощности, выраженной в кВт, её значение определяется как произведение величины, указанной в п.2, и коэффициента мощности, который принимается равным 0,89, если иное не указано в технических документах (кВт=кВАх0,89)

\*\*\*\* При указании в технических документах значения максимальной мощности, выраженной в кВт, п.2 не заполняется.

Реестр средств коммерческого учета электроэнергии

Начало таблицы

№ п/п	Уровень напряжения на границе балансовой принадлежности	Уровень напряжения для приема	Идемптификационный номер	№ прибора учета	Тип прибора учета по паспорту (модель)	Значение прибора учета	Измерительные трансформаторы		Расчеты и коэффициенты	Показания на дату и время начала исполнения договора/оформления Реестра	Балансовая принадлежность учета (МЭС, Абонент, Сетевая организация, Транзитный потребитель)	Место установки прибора учета	Тип учета	Государственная поверка***		Компенсирующие устройства		
							Номинал	ТТ, А						ТН, В	Дата	Срок МП И	Тип	Количество (шт.)
1	А НН	СН2		03476587	NP73L-3-5-2	6,2	1000/5	---	200	1,00	СО	РУ-0,4 кВ. РТП-31039	0	2017 2017	10 04	---	---	---
2	А НН	СН2		03478784	NP73L-3-5-2	6,2	1000/5	---	200	3868,00	СО	РУ-0,4 кВ. РТП-31039	0	2017 2017	10 04	---	---	---
Транзитные потребители:																		
1	А НН	НН		04234338	NP73L-1-1-1	6,2	---	---	1	38209 26.03.18 г.	Транзитный потребитель	ЩУ-0,4 кВ.	7	2016	10	---	---	---
2	А НН	НН		06280720	Меркурий 230 ART-01CN	6,2	---	---	1	T1-87231 T2-65950 21.03.18 г.	Транзитный потребитель	ЩУ-0,4 кВ.	7	2016	10	---	---	---
3	А НН	НН		40011026	HEBA MT 313 1.0 AR E4S	6,2	---	---	1	18438 17.03.18 г.	Транзитный потребитель	ЩУ-0,4 кВ.	7	2016	10	---	---	---
4	А НН	НН		05026063	NP545.24T	6,2	---	---	1	41010 22.03.18 г.	Транзитный потребитель	ЩУ-0,4 кВ.	7	2016	10	---	---	---
5	А НН	НН		04225540	NP73L-1-1-1	6,2	---	---	1	87371 26.03.18 г.	Транзитный потребитель	ЩУ-0,4 кВ.	7	2016	10	---	---	---
6	А НН	НН		04264293	NP73L-1-1-1	6,2	---	---	1	10703 19.03.18 г.	Транзитный потребитель	ЩУ-0,4 кВ.	7	2016	10	---	---	---
7	А НН	НН		13234418	Меркурий 231 AM-01	5,1	---	---	1	99082 06.02.18 г.	Транзитный потребитель	ЩУ-0,4 кВ.	7	2016	10	---	---	---
8	А НН	НН		03417642	NP73L-1-1-2	6,2	---	---	1	30455 22.03.18 г.	Транзитный потребитель	ЩУ-0,4 кВ.	7	2016	10	---	---	---
9	А НН	НН		06290567	Меркурий 230 ART-01CN	6,2	---	---	1	T1-37316 T2-47299 19.03.18 г.	Транзитный потребитель	ЩУ-0,4 кВ.	7	2016	10	---	---	---
10	А НН	НН		03715050	NP73L-1-1-2	6,2	---	---	1	44253 22.03.18 г.	Транзитный потребитель	ЩУ-0,4 кВ.	7	2016	10	---	---	---
11	А НН	НН		28675204	Меркурий 231 AT-01	6,2	---	---	1	T1-7469 T2-2484 23.02.18 г.	Транзитный потребитель	ЩУ-0,4 кВ.	7	2016	10	---	---	---
12	А НН	НН		25600966	Меркурий 236 ART-02	6,2	---	---	1	17251 20.03.18 г.	Транзитный потребитель	ЩУ-0,4 кВ.	7	2016	10	---	---	---
13	А НН	НН		03233897	NP73L-1-1-2	6,2	---	---	1	29706 20.03.18 г.	Транзитный потребитель	ЩУ-0,4 кВ.	7	2016	10	---	---	---
14	А НН	НН		06280970	Меркурий 230 ART-01CN	6,2	---	---	1	40815 15.03.18 г.	Транзитный потребитель	ЩУ-0,4 кВ.	7	2016	10	---	---	---

*Сол*

15	A	НН	НН	26074814	Меркурий 230 ART-01	6.2	----	----	1	Т1-4862 Т2-1272 24.03.18 г.	Транзитный потребитель	ЩУ-0,4 кв.	7	2016	10	---	---
16	A	НН	НН	04506402	NP73E-2-12-1	6.2	----	----	1	Т1-17899 Т2-55718 01.02.18 г.	Транзитный потребитель	ЩУ-0,4 кв.	7	2016	10	---	---
17	A	НН	НН	04219125	NP73E-1-11-1	6.2	----	----	1	Т1-14098 Т2-20807 23.01.18 г.	Транзитный потребитель	ЩУ-0,4 кв.	7	2016	10	---	---
18	A	НН	НН	04225803	NP73E-1-11-1	6.2	----	----	1	51644 26.03.18 г.	Транзитный потребитель	ЩУ-0,4 кв.	7	2016	10	---	---
19	A	НН	НН	04219125	Меркурий 230 ART-01	6.2	----	----	1	текущие	Транзитный потребитель	ЩУ-0,4 кв.	7	2016	10	---	---
20	A	НН	НН	04225803	Меркурий 230 ART-01	6.2	----	----	1	текущие	Транзитный потребитель	ЩУ-0,4 кв.	7	2016	10	---	---

\* ИД точки учета заполняется только для потребителей 3-6 ценовых категорий

\*\* Тип учета: 0-расчетный; 7-транзитный; 8-контрольный

Реактивные: 5-основной; 6-транзитный

\*\*\* Указывается информация по приборам учета, измерительным трансформаторам тока (напряжения)

МЭС



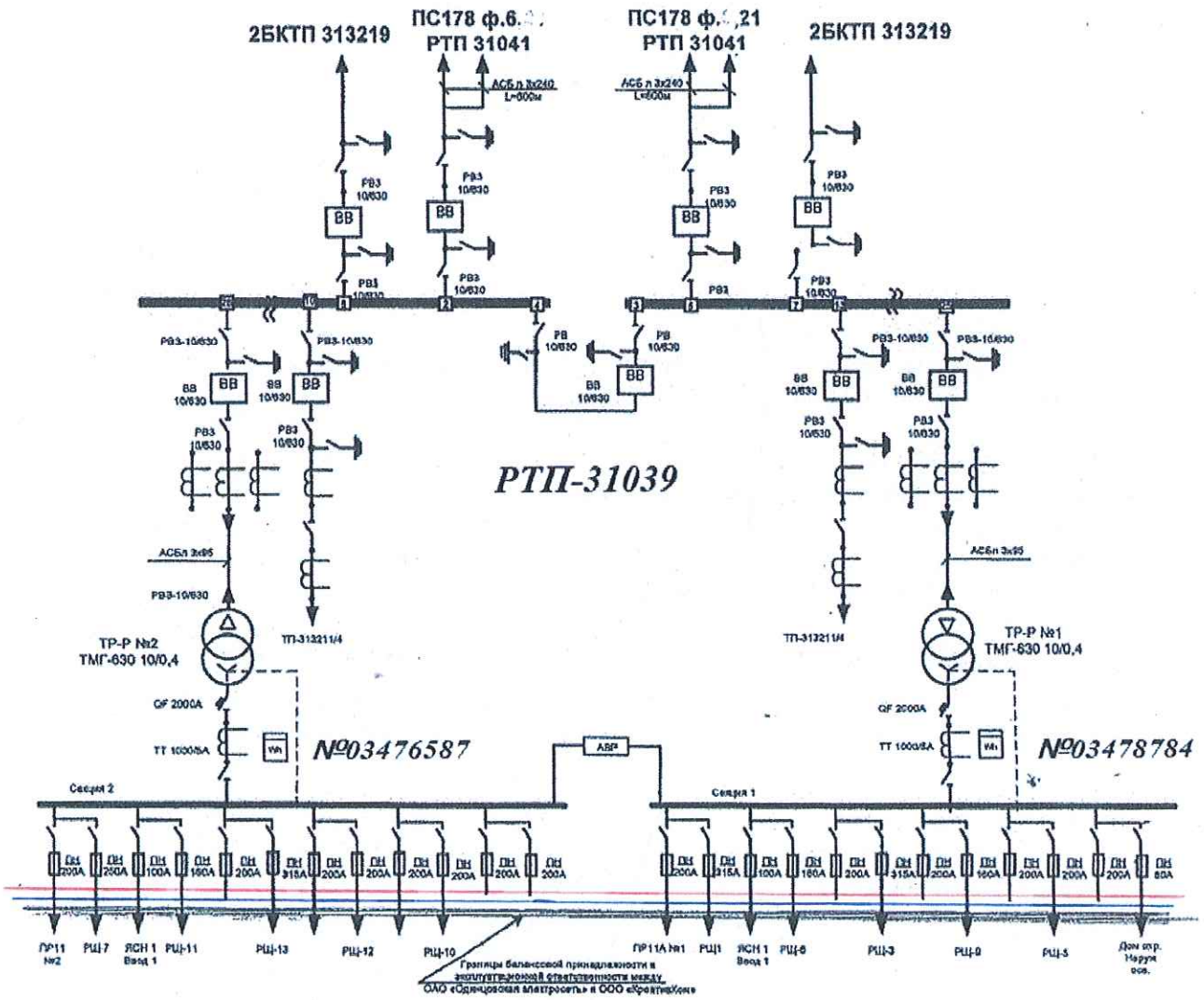
Е.Ю. СОЛОВЬЕВ/  
ФИО

Абонент /  
Имя Фамилия /  
ФИО



В.П. ОНУЧИН /  
ФИО

Однолинейная схема электроснабжения:



**Примечание:** в схеме указываются места установки и номера приборов учета, параметры измерительных трансформаторов тока и напряжения, границы балансовой принадлежности (красный цвет) и эксплуатационной ответственности (синий цвет), границы с субабонентами (зеленый цвет), длина и марка питающих кабелей (проводов).

Инженер-инспектор  
  
 /Е.Ю. Соловьев /  
 подпись фамилия

Абонент  
  
 В.П. Онучин /  
 подпись фамилия

Таблица 2. Сведения о токоприемниках Абонента, Субабонентов и о транзитных потребителях и сетевых организациях

№	Наименование энергопринимающего оборудования объектов Абонента, Субабонентов, наименование транзитных потребителей и сетевых организаций*	№№ приборов учета	Тип учета**	Класс точности прибора учета	Допустимая длительная токовая нагрузка вводного провода(кабеля)	Номинальное фазное напряжение	потери в линиях нагрузочные (%)		потери в трансформаторах		Суммарные потери		Порядок ограничения
							шт/кВт	шт/кВт	Потери холостого хода (кВтч.)	Нагрузочные (%)	Суммарные потери численно в кВтч.	Суммарные потери численно в %	
1	2	3	4	5	6	7	8	9	10	11	12	13	
1	РУ-0,4 кВ, РТЗ 1039	03476587 03478784	0	0,5	215	0,23	---	---	---	---	---	Общий/ специальный	
2	Транзитные потребители:												
	Книга: 19032-												
1	295-Гулевич О.Б.(д.13)	04234338											
2	315-Ковальчук Л.Т.(д.16)	06280720											
3	320-Колдунов А.А.(д.18)	40011026											
4	265-Бууров Е.В.(д.20)	05026063											
5	299-Текслер И.Н.(д.27)	04225540											
6	297-Кравченко А.П.(д.29)	04264293											
7	275-Селищев В.А.(д.31)	13234418											
8	270-Выхрова Э.Н.(д.33)	03417642											
9	309-Боксер М.Н.(д.34)	06290567											
10	280-Матвеева Ю.Л.(д.39)	03715050											
11	311-Межерницкая Н.А.(д.4)	28675204											
12	301-Герштанская И.В.(д.43)	25600966											
13	276-Карпушкина С.А.(д.44)	03233897											
14	312-Писаренко Е.В.(д.45)	06280970											
15	307-Долгова Л.В.(д.49)	26074814											
16	310-Толпарова А.Г.(д.5)	04506402											
17	306-Климчук А.А.(д.50)	04219125											
18	300-Злонов С.Н.(д.7)	04225803											
19	322-Мясников А.В.	06282317											
20	324-Парадня Р.Н.	06282349											

Договора заключены Управлении ЕИРЦ «Однцово».

Ценовая категория на дату составления реестра

Группа статистики 88  
№ ссылки 3076

Сведения записываются в следующем порядке:

1. Объекты Абонента
2. Субабоненты
3. Транзитные потребители.
4. Транзитные сетевые организации\*\*

абонента

Тип учета Активные: 0-расчетный; 7-транзитный; 8-контрольный  
Реактивные: 5-основной; 6-разный

Особые условия: 1) потери отсутствуют в соответствии с Актом разграничения балансовой принадлежности № 31039-2010-75 от 18.11.2010 г.;  
2) Из объемов электропотребления, рассчитанных по показаниям расчетных приборов учета № 03476587, 03478784 вычитаются объемы электрической энергии(мощности), потребленной Потребителями (бытовыми потребителями, перечисленными в Таблице № 2 Реестра) энергопринимающие устройства которых присоединены к электрическим сетям ТСН «Западная Резиденция»;  
3) Определение объема электрической энергии (мощности, потребленной лицами, имеющими договоры энергоснабжения с ПАО «Мосэнергосбыт», производится по приборам учета, указанными в Таблице № 2 Реестра или расчетными способами, предусмотренными законодательством.

МЭС Е.Ю. Соловьев

Подпись ФИО

В.П. Онучин  
ФИО



**ПРИЛОЖЕНИЕ № 4**  
**к Договору энергоснабжения**  
**с потребителем, приравненным к тарифной группе «Население»**

№ 90023215

от «26» марта 2018г.  
(далее по тексту – Договор)

ТСН "Западная Резиденция"

**Наименование Абонента**

Приложение составлено «26» марта 2018г.

**ПОРЯДОК**  
**ОПРЕДЕЛЕНИЯ ОБЪЕМА И РАСЧЕТА СТОИМОСТИ ПОСТАВЛЕННОЙ ЭЛЕКТРИЧЕСКОЙ**  
**ЭНЕРГИИ (МОЩНОСТИ)**  
(далее – Порядок)

**1. Цена электрической энергии (мощности)**

1.1. Электрическая энергия (мощность) в соответствии с Договором поставляется Абоненту по регулируемым ценам (тарифам).

1.2. Тарифы на электрическую энергию (мощность) устанавливаются органами, осуществляющими государственное регулирование тарифов, для тарифной группы потребителей, к которой относится Абонент.

Тарифы на электрическую энергию (мощность) применяются Сторонами с момента их утверждения и введения в действие указанными органами. Изменение тарифов в период действия Договора не требует его переоформления.

1.3. МЭС вправе производить перерасчеты стоимости фактического объема электрической энергии (мощности), поставленного Абоненту, в случаях, предусмотренных настоящим Договором и действующим законодательством.

Абонент после получения от МЭС документов о перерасчете обязуется в течение 5 (пяти) дней с момента получения подписать 2 (два) экземпляра указанных документов и вернуть 1 (один) экземпляр МЭС либо направить возражения. При не поступлении от Абонента в течение 5 (пяти) дней после получения подписанных документов о перерасчете или возражений к ним, документы считаются согласованными.

**2. Порядок определения фактических объемов электрической энергии (мощности)**

2.1. За исключением случаев, отдельно оговоренных настоящим Порядком, фактический объем электрической энергии (мощности), поставленной Абоненту в расчетном периоде, определяется на основании данных, полученных с использованием приборов учёта (в том числе входящих в состав измерительных комплексов и систем учёта).

2.2. Абонент обязан не позднее первого рабочего дня месяца, следующего за расчетным периодом, предоставить в МЭС надлежащим образом заполненный Акт снятия показаний приборов учёта (Отчёт об отпуске и покупке электрической энергии), именуемый в дальнейшем Акт снятия показаний. Показания указываются Абонентом по состоянию на 24:00 последнего календарного дня расчетного периода.

Акт снятия показаний предоставляется на бумажном носителе по форме, установленной МЭС, и подписывается уполномоченным представителем Абонента.

Абонент вправе предоставить данные об объемах электрической энергии (мощности), поставленной в расчетном периоде, с использованием Личного кабинета клиента (далее – ЛКК), являющегося программным модулем, размещённым на официальном сайте МЭС в сети «Интернет» ([www.mosenergoby.ru](http://www.mosenergoby.ru)), при условии прохождения Абонентом необходимой регистрации и авторизации в ЛКК в соответствии с установленными МЭС правилами, а также при наличии соответствующей технической возможности.

Если направленные Абонентом посредством использования ЛКК данные не подтверждены электронной подписью, применяемой в соответствии с условиями настоящего Договора, Абонент

---

*одноставочный*

*для Абонентов, потребляющих электрическую энергию, учет которой осуществляется общим прибором учета на вводе*

обязан в письменной форме подтвердить переданные через ЛКК данные путём направления в МЭС Акта снятия показаний, предусмотренного настоящим пунктом, не позднее 2-го (второго) рабочего дня месяца, следующего за расчётным (если более поздний срок не установлен МЭС).

При несоответствии данных, предоставленных в ЛКК, и данных, указанных в Акте снятия показаний, к расчёту принимаются данные, указанные Абонентом в Акте снятия показаний.

**2.3.** При непредоставлении в МЭС показаний приборов учета в соответствии с п. 2.2 настоящего Порядка объём электрической энергии (мощности), поставленной Абоненту в расчётном периоде, определяется следующим образом:

**2.3.1.** При наличии соответствующего требованиям действующего законодательства и допущенного в эксплуатацию в установленном порядке контрольного прибора учёта объём электрической энергии (мощности), потреблённой Абонентом в расчётном периоде, определяется исходя из представленных в МЭС показаний контрольного прибора учёта.

**2.3.2.** При отсутствии контрольного прибора учёта объём электрической энергии (мощности), поставленной Абоненту за расчётный период, определяется следующим образом:

а) для первого и второго расчётных периодов подряд, за которые не предоставлены показания расчётного прибора учёта, объём электрической энергии (мощности) определяется исходя из показаний расчётного прибора учёта за аналогичный период предыдущего года, а при отсутствии данных за аналогичный период предыдущего года – на основании показаний расчётного прибора учёта за ближайший период, когда такие данные были предоставлены в МЭС;

б) для третьего и последующих расчётных периодов подряд объём потребления электрической энергии (мощности) в точке поставки определяется как произведение максимальной мощности в соответствующей точке поставки, к которой относятся приборы учёта, на количество часов в расчётном периоде, за который производится определение объёма электрической энергии данным расчётным способом. При этом количество часов в расчётном периоде определяется как произведение количества часов в сутки 24 (двадцать четыре), на количество календарных дней в соответствующем расчётном периоде. Если максимальная мощность определена без распределения по точкам поставки, то максимальная мощность в границах балансовой принадлежности Абонента распределяется по точкам поставки пропорционально величине допустимой длительной токовой нагрузки соответствующего вводного кабеля (провода). При отсутствии в Договоре сведений о максимальной мощности, объём электрической энергии (мощности), поставленной Абоненту в соответствующей точке поставки за расчётный период, определяется в соответствии с законодательством исходя из допустимой длительной токовой нагрузки вводного кабеля (провода).

**2.4.** В случае уведомления Абонентом о выходе из строя, утрате, демонтаже или замене прибора учёта, принадлежащего Абоненту и (или) находящегося в пределах границ балансовой принадлежности объектов электросетевого хозяйства Абонента, в течение установленного Договором срока, а также в случае истечения срока межповерочного интервала такого прибора учёта объём электрической энергии, потреблённой в период неисправности или отсутствия прибора учёта энергопринимающими устройствами Абонента, соответствующими такому прибору учёта, определяется в порядке, аналогичном установленному п. 2.3 настоящего Порядка.

Если в течение 12 (двенадцати) месяцев расчётный прибор учёта повторно вышел из строя по причине его неисправности или утраты, то объём электрической энергии (мощности), потреблённой в период неисправности или отсутствия прибора учёта энергопринимающими устройствами Абонента, соответствующими такому прибору учёта, определяется:

а) с даты выхода прибора учёта из строя и в течение 1 (одного) расчётного периода после этого – в порядке, предусмотренном п. 2.3 настоящего Порядка для первых двух расчётных периодов, за которые не предоставлены показания прибора учёта;

б) в последующие расчётные периоды вплоть до допуска расчётного прибора учёта в эксплуатацию – в порядке, предусмотренном п. 2.3 настоящего Порядка для третьего и последующих расчётных периодов, за которые не предоставлены показания прибора учёта.

**2.5.** В случае двукратного недопуска Абонентом представителей МЭС и (или) сетевой организации к прибору учёта объём электрической энергии (мощности), потреблённой энергопринимающими устройствами Абонента, соответствующими такому прибору учёта, определяется в порядке, предусмотренном п. 2.3 настоящего Порядка для третьего и последующих расчётных периодов, за которые не предоставлены показания прибора учёта.

---

*одноставочный*

*для Абонентов, потребляющих электрическую энергию, учет которой осуществляется общим прибором учета на вводе*

Порядок определения объема электрической энергии (мощности), предусмотренный настоящим пунктом, применяется за период, начиная с даты, когда произошёл факт двукратного недопуска, вплоть до даты допуска к такому прибору учёта.

2.6. Если в отношении точки поставки Абонента не установлен прибор учёта объём электрической энергии (мощности), потреблённой энергопринимающими устройствами Абонента, соответствующими такой точке поставки, определяются в порядке, аналогичном предусмотренному подп. б) п. 2.3.2 настоящего Порядка. Предусмотренный настоящим пунктом порядок определения объёмов электрической энергии (мощности) применяется вплоть до даты допуска в эксплуатацию прибора учёта, обеспечивающего измерение объёмов электрической энергии (мощности) в соответствующей точке поставки.

2.7. При определении объема электрической энергии (мощности) не на основании показаний расчетных приборов учета, последующий перерасчет не производится.

2.8. При выявлении случаев безучетного потребления, объём электрической энергии (мощности), потреблённой энергопринимающими устройствами Абонента, в отношении которых выявлен данный факт, определяется в порядке, предусмотренном подп. б) п. 2.3.2 настоящего Порядка, за исключением случая, если при выявлении безучетного потребления было выявлено использование Абонентом мощности, величина которой превышает величину максимальной мощности энергопринимающих устройств Абонента, указанную в Договоре, при котором расчет объема электрической энергии (мощности) производится в соответствии с законодательством исходя из допустимой длительной токовой нагрузки вводного кабеля (провода).

Предусмотренные настоящим пунктом нарушения фиксируются в Акте о неучтённом потреблении электрической энергии, составленном по форме, установленной МЭС или сетевой организацией. Указанный Акт является основанием для проведения расчётов.

Объём безучётного потребления определяется за период, начиная с даты предыдущей контрольной проверки прибора учета, а если такая проверка не была проведена – с даты, когда она должна была быть проведена в соответствии с настоящим Договором, до даты выявления безучётного потребления, но не более сроков установленных законодательством с последующим составлением Акта о неучтённом потреблении электрической энергии.

Объём безучётного потребления включается в объём электрической энергии (мощности), потреблённой Абонентом в расчетном периоде, в котором было выявлено указанное безучетное потребление.

Приостановление МЭС исполнения обязательств по поставке электрической энергии (мощности) в связи с выявлением безучётного потребления не освобождает Абонента от обязанности оплатить в полном объеме потребленную электрическую энергию (мощность).

2.9. При установке приборов учёта не на границе балансовой принадлежности объектов электросетевого хозяйства Абонента фактический объём электрической энергии (мощности), учтённый данными приборами учёта, корректируется на величину потерь электрической энергии (мощности) в электрических сетях от границы балансовой принадлежности до места установки приборов учёта. Величина потерь, определённая в соответствии с действующим законодательством, указывается Сторонами в *Приложении № 2* к Договору.

2.10. При определении фактического объема электрической энергии (мощности), поставленной Абоненту в расчётном периоде, на основании показаний приборов учёта такой объем определяется за вычетом транзитного объема электрической энергии (мощности), потреблённой в соответствующем расчётном периоде (в случае, если такой объем фиксируется расчетным (общим) прибором учета).

Под транзитным объёмом для целей настоящего Порядка понимаются объёмы электрической энергии (мощности), переданные в сети смежных сетевых организаций, а также потреблённые транзитными потребителями, имеющими отдельные договоры с МЭС и объём потребления электрической энергии (мощности) которыми учитывается расчетными приборами учёта, указанными в *Приложении № 2* к Договору в качестве транзитных. Транзитный объём определяется МЭС на основании договоров с лицами, указанными в настоящем абзаце.

2.11. МЭС и (или) сетевая организация вправе проводить проверки правильности показаний приборов учёта, полученных в соответствии с настоящим Порядком, с составлением Акта снятия контрольных показаний приборов учёта. В случае расхождения данных, полученных в соответствии с п. 2.2 настоящего Порядка, с данными, указанными в Акте снятия контрольных показаний приборов учёта, к расчёту принимаются данные, указанные в таком Акте.

---

*одноставочный*

*для Абонентов, потребляющих электрическую энергию, учет которой осуществляется общим прибором учета на вводе*





## ДОПОЛНИТЕЛЬНОЕ СОГЛАШЕНИЕ К ДОГОВОРУ ЭНЕРГОСНАБЖЕНИЯ

№ 

9	0	0	2	3	2	1	5
---	---	---	---	---	---	---	---

 от «26» марта 2018г.

г. Москва

«26» марта 2018г.

ПАО «Мосэнергосбыт», в лице Начальника Западного ТО Сизёвой Елены Эдуардовны, действующего на основании Доверенности № 97-07-299 от 30.11.2017г., с одной стороны, и ТСН «Западная Резиденция» в лице Председателя Онучина Валерия Павловича (далее – Абонент), действующего на основании Устава, с другой стороны, при совместном упоминании именуемые в дальнейшем Стороны, заключили настоящее дополнительное соглашение (далее – Соглашение) к Договору энергоснабжения №90023215 от «26» марта 2018г. (далее – Договор) о нижеследующем:

1. В связи с тем, что Сторонами заключено соглашение о применении электронной подписи, платежно-расчетные документы, предусмотренные Договором, подписанные в установленном порядке с применением электронной подписи, считаются совершёнными в надлежащей форме.

2. ПАО «Мосэнергосбыт» в сроки, установленные в Договоре, обязуется формировать платежно-расчетные документы в электронном виде с применением электронной подписи в Личном Кабинете Клиента (далее – ЛКК).

3. Абонент обязуется с использованием средств ЛКК подтвердить получение платежно-расчетных документов и произвести на основании данных документов оплату потребленной электрической энергии (мощности) в сроки, установленные в Договоре.

4. При отсутствии подтверждения Абонента о получении платежно-расчетных документов, ПАО «Мосэнергосбыт» не позднее трёх дней, с даты, следующей за датой исполнения обязательств согласно пункту 2 Соглашения, обязуется оформить данные платежно-расчетные документы и обеспечить для Абонента возможность получения вышеуказанных документов на бумажном носителе.

5. Абонент обязан обеспечить наличие и поддержание технической возможности для получения платежно-расчетных документов с применением электронной подписи в ЛКК.

6. Неполучение Абонентом платежно-расчетных документов, в том числе по причине неисполнения Абонентом пункта 5 настоящего Соглашения, при обеспечении со стороны ПАО «Мосэнергосбыт» их отправки в ЛКК с применением электронной подписи, не освобождает Абонента от обязанности оплатить потребленную электрическую энергию (мощность).

7. Отношения сторон, не урегулированные настоящим Соглашением, регулируются условиями Договора и Соглашением о применении электронной подписи.

8. Настоящее Соглашение составлено в 2 экземплярах, имеющих одинаковую юридическую силу (1 экземпляр – для ПАО «Мосэнергосбыт», один экземпляр – для Абонента).

ПАО «Мосэнергосбыт»  
Начальник Западного ТО



подпись

/Сизёва Е.Э./

расшифровка подписи

М.П.

ТСН «Западная Резиденция»  
Председатель



подпись

/Онучин В.П./

расшифровка подписи

М.П.

**Дополнительное соглашение № \_\_\_\_\_  
к договору энергоснабжения от «26» марта 2018г. № 90023215 (далее –  
«Договор»)**

**Место заключения настоящего дополнительного соглашения: г. Москва**

Публичное акционерное общество «Мосэнергосбыт» (ПАО «Мосэнергосбыт»), именуемое в дальнейшем «МЭС», в лице **Начальника Западного ТО Сизёвой Елены Эдуардовны**, действующего на основании доверенности №97-07-299 от 30.11.2017г., с одной стороны, и

ТСН «Западная Резиденция», именуемое в дальнейшем «Абонент», в лице **Председателя Онучина Валерия Павловича**, действующего на основании Устава, с другой стороны, при совместном или раздельном упоминании именуемые в дальнейшем соответственно «Стороны» или «Сторона», заключили настоящее **Дополнительное соглашение** о нижеследующем.

**Основные понятия, используемые в настоящем Дополнительном соглашении**

**Электронное взаимодействие** – обмен электронными документами, осуществляемый через Оператора ЭДО.

В рамках настоящего Дополнительного соглашения «**Оператором электронного документооборота**» (далее – «**Оператор ЭДО**») именуется: \_\_\_\_\_  
(\_\_\_\_\_, ОГРН \_\_\_\_\_, ИНН \_\_\_\_\_,  
КПП \_\_\_\_\_, телефон: \_\_\_\_\_, факс: \_\_\_\_\_).

**Электронный документ** – указанные в Договоре документы (в том числе, но не ограничиваясь: Счет, Счет-фактура, Акт приема-передачи, Акт снятия показаний (форма ПРОМ10)), представленные в электронной форме, то есть в виде, пригодном для восприятия человеком с использованием электронных вычислительных машин, а также для передачи по информационно-телекоммуникационным сетям или обработки в информационных системах.

**Электронная подпись** – информация в электронной форме, которая присоединена к электронному документу (подписываемому электронному документу) или иным образом связана с таким электронным документом и которая используется для определения Стороны, подписывающей электронный документ.

**1. Предмет настоящего Дополнительного соглашения**

1.1. Стороны допускают использование электронных подписей при исполнении Договора и совершении иных юридически значимых действий по Договору и признают электронные документы, подписанные электронной подписью установленного настоящим Дополнительным соглашением вида, равнозначными документам на бумажном носителе, подписанным собственноручной подписью.

1.2. В целях исполнения Договора и совершения иных юридически значимых действий по Договору Стороны установили, что электронные документы Сторон признаются равнозначными документам на бумажном носителе, подписанным собственноручной подписью, только в случае их подписания усиленной квалифицированной электронной подписью (в том смысле, в котором она определена Федеральным законом от 06.04.2011 № 63-ФЗ «Об электронной подписи»).

1.3. Если в соответствии с федеральными законами, принимаемыми в соответствии с ними нормативными правовыми актами или обычаем делового оборота документ должен быть заверен печатью, электронный документ, подписанный усиленной квалифицированной электронной подписью, признается равнозначным документу на бумажном носителе, подписанному собственноручной подписью и заверенному печатью.

1.4. Датой выставления электронного документа по телекоммуникационным каналам связи считается дата подтверждения Оператором ЭДО выставления такого электронного документа.

1.5. Для осуществления информационного взаимодействия от Абонента требуется наличие технической возможности для обмена электронными документами и подписание электронных документов усиленной квалифицированной электронной подписью в одной из следующих программ для ЭВМ: «СБИС++» (ООО «Компания «Тензор») и/или «Диадок» (ЗАО «ПФ «СКБ Контур»).

Для осуществления информационного взаимодействия в части сдачи Акта снятия показаний (форма ПРОМ10) от Абонента требуется наличие усиленной квалифицированной электронной подписи на физическом носителе (ключ).

## **2. Обязанности Абонента**

2.1. Абонент обязан в течение 5 (Пяти) рабочих дней с даты выставления МЭС электронных документов по телекоммуникационным каналам связи вернуть в МЭС через Оператора ЭДО оформленные надлежащим образом электронные документы (которые по условиям Договора должны быть подписаны Абонентом), подписанные усиленной квалифицированной подписью Абонента и подтвержденные Оператором ЭДО.

В случае если в срок, установленный настоящим пунктом, Абонент письменно не заявит МЭС о своих возражениях по объему поставленной электрической энергии (мощности) и сумме платежа по электронным документам, считается, что Абонент согласен с представленным расчетом, а указанные в электронных документах показания приборов учета, объемы поставленной электрической энергии (мощности) являются подтвержденными Абонентом.

## **3. Ответственность**

3.1. За неисполнение или ненадлежащее исполнение обязательств по настоящему Дополнительному соглашению Стороны несут ответственность в соответствии с законодательством Российской Федерации.

## **4. Порядок разрешения споров**

4.1. Досудебное (претензионное) урегулирование споров, возникающих из Договора и настоящего Дополнительного соглашения, обязательно. Стороны устанавливают срок для рассмотрения Стороной полученной ей претензии и ответа по существу такой претензии – 30 (Тридцать) календарных дней с даты получения претензии Стороной. При недостижении соглашения по результатам рассмотрения претензии, в том числе при нарушении установленного в настоящем пункте срока ответа на полученную Стороной претензию, все споры, разногласия и требования, возникающие из Договора и настоящего Дополнительного соглашения или в связи с ним, в том числе связанные с его заключением, изменением, исполнением, нарушением, расторжением, прекращением и недействительностью, подлежат разрешению в Арбитражном суде г. Москвы.

## **5. Заключительные положения**

5.1. В случае изменения у какой-либо из Сторон адреса, наименования, банковских реквизитов, телефонов, телефаксов она обязана в течение 5 (Пяти) рабочих дней в письменной форме известить об этом другую Сторону.

5.2. Любые изменения и дополнения к настоящему Дополнительному соглашению имеют силу только в том случае, если они оформлены в письменной форме и подписаны обеими Сторонами, за исключением случаев, предусмотренных пунктом 4.1 настоящего Дополнительного соглашения.

5.3. Рабочим днем в рамках Договора и настоящего Дополнительного соглашения считается день, который не признается в соответствии с законодательством Российской Федерации выходным и (или) нерабочим праздничным днем (при условии режима рабочего времени пятидневной рабочей недели с двумя выходными днями – субботой и воскресеньем).

5.4. Стороны установили, что к их отношениям, возникающим из Договора и настоящего Дополнительного соглашения, подлежит применению законодательство Российской Федерации.

5.5. Настоящее Дополнительное соглашение составлено в 2 (Двух) экземплярах, имеющих одинаковую юридическую силу, по одному экземпляру для каждой Стороны.

5.6. Недействительность отдельных условий настоящего Дополнительного соглашения не влечет недействительности остальных условий настоящего Дополнительного соглашения.

5.7. Во всем остальном, что не урегулировано настоящим Дополнительным соглашением

Стороны руководствуются условиями Договора.

5.8. Настоящее Дополнительное соглашение вступает в силу и становится обязательным для Сторон с момента получения Стороной, направившей оферту, ее акцепта. Моментом получения акцепта Стороной, направившей оферту, является позднейшая из дат подписания настоящего Дополнительного соглашения от имени Сторон, если иной момент получения акцепта Стороной, направившей оферту, документально не подтвержден.

Настоящее Дополнительное соглашение признается действующим до определенного в Договоре момента окончания исполнения Сторонами всех обязательств.

5.9. Сторона вправе в одностороннем внесудебном порядке отказаться от исполнения настоящего Дополнительного соглашения, уведомив об этом другую Сторону в письменной форме не менее чем за 30 (Тридцать) календарных дней до даты расторжения настоящего Дополнительного соглашения. В этом случае настоящее Дополнительное соглашение прекращает свое действие по истечении 30 (Тридцати) календарных дней с даты получения Стороной соответствующего уведомления, если иной более поздний срок не установлен в таком уведомлении.

5.10. Если в соответствии с настоящим Дополнительным соглашением для уведомлений, заявок и иной информации, направляемых МЭС в адрес Абонента, не предусмотрена письменная форма, такие уведомления, заявки и иная информация направляются на адрес электронной почты Абонента [info@uriro.ru](mailto:info@uriro.ru).

Уведомления, заявки и иная информация МЭС, направляемые Абонентом по указанному адресу электронной почты, могут исходить от любого работника МЭС. При этом факт того, что уведомления, заявки и иная информация направлены работником МЭС, подтверждается указанием в адресе отправителя домена МЭС ([mosenergobyt.ru](mailto:mosenergobyt.ru)). В качестве даты и времени направления таких уведомлений, заявок и иной информации принимается дата и время их отправления по электронной почте.

5.11. Настоящее Дополнительное соглашение является неотъемлемой частью Договора. В случае противоречия между условиями Договором и условиями настоящего Дополнительного соглашения действуют условия настоящего Дополнительного соглашения.

### Подписи Сторон

От имени МЭС:

Начальник Западного ТО

(должность)

  
/Е.Э. Сизёва/  
(Ф.И.О.) (подпись)

М.П. (при наличии печати)

«\_\_\_» \_\_\_ 201\_\_\_ г.

Дата подписания от имени МЭС

От имени Абонента:

Председатель

(должность)

  
/В.П. Онучин/  
(Ф.И.О.) (подпись)

М.П. (при наличии печати)

«\_\_\_» \_\_\_ 201\_\_\_ г.

Дата подписания от имени Абонента

## ДОПОЛНИТЕЛЬНОЕ СОГЛАШЕНИЕ К ДОГОВОРУ/КОНТРАКТУ

№  от « » \_\_\_\_\_ 201\_г.

г. Москва

«\_\_» \_\_\_\_\_ 201\_г.

ПАО «Мосэнергосбыт» в лице Начальника Западного территориального отделения ПАО «Мосэнергосбыт» Сизёвой Елены Эдуардовны, действующего на основании доверенности № 97-07-299 от 30.11.2017 года с одной стороны, и \_\_\_\_\_  
(наименование абонента)

именуемое в дальнейшем «Абонент», в лице \_\_\_\_\_  
(должность)  
\_\_\_\_\_  
(фамилия, имя, отчество)

действующего на основании \_\_\_\_\_,  
с другой стороны, при совместном упоминании именуемые в дальнейшем Стороны, заключили настоящее дополнительное соглашение (далее – **Дополнительное соглашение**) к договору/контракту № \_\_\_\_\_ от « » \_\_\_\_\_ 201\_г. (далее – Договор/Контракт) о нижеследующем:

Стороны пришли к соглашению о том, что:

1. МЭС предварительно (не менее чем за 20 (двадцать) календарных дней до даты планируемого введения ограничения, если Абонент является исполнителем коммунальных услуг, и не менее чем за 10 (десять) календарных дней до даты планируемого введения ограничения, если Абонент относится к иной категории потребителей) направляет Абоненту предупреждение (уведомление) о необходимости погашения задолженности по настоящему Договору/Контракту и о датах планируемого введения ограничения режима потребления в случае неисполнения или ненадлежащего исполнения возникших из Договора/Контракта обязательств по оплате электрической энергии (мощности) и (или) услуг, оказание которых является неотъемлемой частью процесса поставки электрической энергии, если это привело к образованию задолженности перед МЭС по основному обязательству, возникшему из Договора/Контракта, в том числе обязательству по предварительной оплате электрической энергии (мощности), любым из следующих способов:

а) посредством направления короткого текстового сообщения (далее – смс-сообщение) на номер мобильного телефона, указанный в Договоре/Контракте. В данном случае Абонент считается уведомленным надлежащим образом в день направления повторного смс-сообщения при условии, что МЭС направил Абоненту повторное смс-сообщение в течение 2 дней, но не ранее истечения 24 часов со времени направления первого смс-сообщения;

б) посредством направления сообщения на указанный в Договоре/Контракте адрес электронной почты. В данном случае Абонент считается уведомленным надлежащим образом в день направления повторного уведомления при условии, что МЭС направил Абоненту повторное уведомление в течение 2 дней, но не ранее истечения 24 часов со времени направления первого уведомления;

в) посредством публикации на официальном сайте МЭС в сети «Интернет». В данном случае Абонент считается уведомленным надлежащим образом в день публикации соответствующего уведомления;

г) посредством включения текста уведомления в счет на оплату поставленной электрической энергии (мощности). В данном случае Абонент считается уведомленным надлежащим образом в день доставки (получения) соответствующего счета;

д) посредством опубликования сообщения в периодическом печатном издании, являющемся источником официального опубликования нормативных правовых актов органов государственной власти соответствующего субъекта Российской Федерации. В данном случае

Абонент считается уведомленным надлежащим образом в день опубликования соответствующего уведомления;

е) посредством направления предупреждения (уведомления) почтовым отправлением. В данном случае Абонент считается уведомленным надлежащим образом в день доставки (получения) Абонентом соответствующего уведомления либо по истечении срока его хранения в отделении почтовой связи;

ж) посредством вручения предупреждения (уведомления) нарочным способом. В данном случае Абонент считается уведомленным надлежащим образом в день вручения (получения) соответствующего уведомления;

з) иным способом, позволяющим подтвердить доставку указанного предупреждения (уведомления).

2. Дополнить Договор/Контракт следующими реквизитами Абонента:

✓ E-mail \_\_\_\_\_ Факс \_\_\_\_\_

Телефон \_\_\_\_\_ Мобильный телефон \_\_\_\_\_

Адрес для переписки \_\_\_\_\_

3. В случае противоречия условий настоящего Дополнительного соглашения условиям Договора/Контракта, применению подлежат условия настоящего Дополнительного соглашения как имеющие преимущественную силу над условиями Договора/Контракта.

4. Прочие условия Договора/Контракта остаются без изменений.

5. Настоящее Дополнительное соглашение вступает в силу и становится обязательным для Сторон с даты получения стороной, направившей оферту, её акцепта и является неотъемлемой частью Договора/Контракта.

6. Дополнительное соглашение составлено в двух экземплярах (один экземпляр(а) – МЭС, один экземпляр – Абоненту), имеющих одинаковую юридическую силу.

ПАО «Мосэнергосбыт»

  
/Е.Э.Сизёва/  
подпись    расшифровка    подписи

МП (при наличии)

Абонент

  
подпись    расшифровка    подписи

МП (при наличии)